

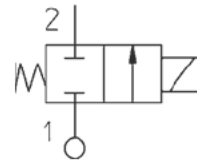
Beskrivning

- » Direktstyrd magnetventil för neutrala vätskor och gaser.
- » Omgivningstemperatur med kabelhuvud max 60°C.
- » Skyddsklass med kabelhuvud IP65.
- » Viskositet max ca 20mm²/s.
- » Hus av mässing CW617N.
- » Innerdelar av rostfritt stål.
- » Tätning av Viton® för temperaturer från -10°C till +140°C.
- » Max designtryck 30 bar.
- » Invändig gänga enligt ISO 228/1.
- » Standardspänning: 24VAC, 110VAC, 230VAC, 24VDC.



Varianter

- » Tätning av NBR för temperaturer från -10°C till +90°C.
- » Andra spänningar.
- » IP67.
- » Spole med ingjuten kabel.



Strömlöst stängd

Tekniska data

Anslutning G [tum]	Typnummer	Genomlopp Q [mm]	Kapacitet		Effekt W		Tryckfall dP [bar]		
			Vätska Kv [m ³ /h]	Gas Qn [l/min]	DC ¹	AC ²	Lägsta	Högsta	
								DC	AC
1/8"	21T1BV17	1,7	0,09	90	8W spole	8W spole	0	15	30
	21T1BV22	2,2	0,13	140			0	10	20
	21T1BV28	2,8	0,21	220			0	6	12
	21T1BV40	4,0	0,30	320			0	2	6
1/4"	21T2BV17	1,7	0,09	90			0	15	30
	21T2BV22	2,2	0,13	140			0	10	20
	21T2BV28	2,8	0,21	220			0	6	12
	21T2BV40	4,0	0,30	320			0	2	6

1. Driftvärm spole, spänningstolerans +10% - 5%.

2. Driftvärm spole, spänningstolerans +10% - 15%, 25VA (tillslag) och 14,5VA (drift).

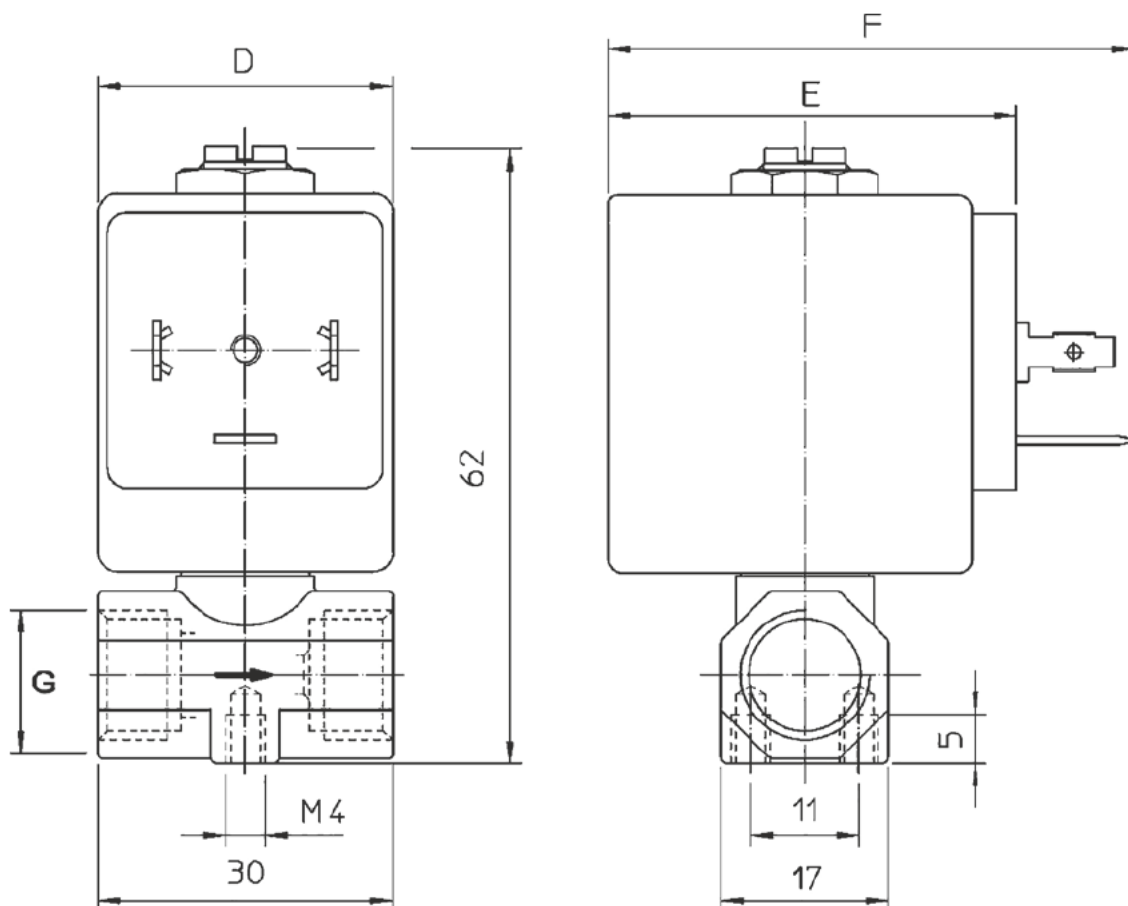
Magnetventil VM8611

2/2-läges | direktstyrd | normalt stängd | G 1/8" - 1/4"



Mått [mm] och vikt

Dimension DN	6	8
Gänga G [tum]	1/8"	1/4"
D	30	30
E	42	42
F	54	54
Vikt [kg]	0,22	0,20



Montage

Fritt, men företrädesvis stående magnetsystem.

Beakta flödesriktningspilen.

Vid förorenat media rekommenderas Ventims smutsfilter VM6381.

Monteras ventilen direkt till styrsystem rekommenderas transientskydd alt. lågeffektspole.

Beställningstext

Magnetventil VM8611, typnummer....., spänning....., spole 8W.

Kabelhuvud beställs separat.