

Beskrivning

- » Ringkolventil för reglering av dricksvatten och råvatten samt luft inom industriella applikationer.
- » Lämplig för höga tryckfall, eliminerar kavitation.
- » Exakt kontroll redan från 4% öppen ventil vilket ger ett kontrollområde på 96%.
- » Design som förhindrar vattenansamling.
- » Optimal täthet, lågt slitage.
- » Mjuktätande, skyddad tätning.
- » Fläns enligt DIN EN 1092-2.
- » Hus i ett stycke.
- » Dricksvattengodkända delar enligt KTW/W270.



 **ERHARD**
BY TALIS

Varianter

- » DN 100-300, PN 10-16-40.
- » DN 350-1200.
- » DN 350-1200 i gjutjärn JL1040, PN 10-16.
- » Automatiserad med elektriskt manöverdon.
- » Andra temperaturer på förfrågan.

Tekniska data

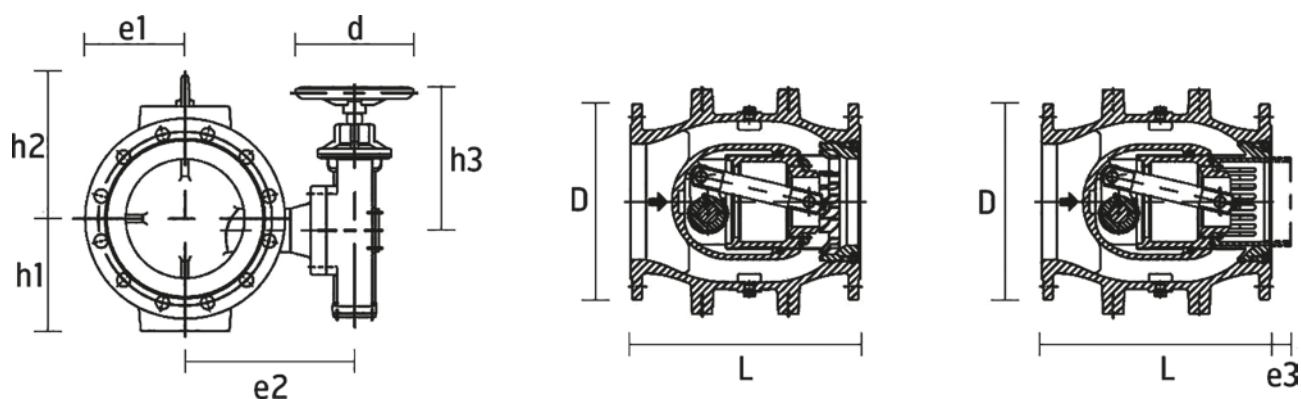
Dimension DN	100	125	150	200	250	300
Tryckklass PN	25	25	25	25	25	25
Temperatur min °C	0	0	0	0	0	0
Temperatur max °C	+50	+50	+50	+50	+50	+50
Kvs-värde m ³ /h	365	366	580	1260	1580	2610

Material

Hus	segjärn JS1050
Innerdelar	rostfritt stål / brons
Tätning	EPDM, KTW/W270 dricksvattengodkänd
Skovelring	brons (rostfritt stål)
Växel	gjutjärn JL1040
Korrosionsskydd	EKB epoxy blå RAL 5015, tjocklek > 250 my

Mått [mm] och vikt

Dimension DN	100	125	150	200	250	300
L	325	325	350	400	450	500
D flänsdiameter, utvändig	235	270	300	360	425	485
h1	142	142	158	195	234	266
h2	183	183	198	243	290	322
h3	222	222	222	244	314	314
e1	99	99	116	152	188	224
Vikt [kg]	60	60	75	120	190	260



Märkning

Ventilen är märkt med DN, PN, fabrikat och material samt pil som visar flödesriktningen.

Montage

Horisontellt och vertikalt, beakta flödesriktningspil.

Skötsel

Ventilen är underhållsfri. Ventilens funktion och täthet bör kontinuerligt övervakas.

Beställningstext

Ringkolvventil VM5200 i segjärn, DN....., PN 25 i flänsat utförande.