

Beskrivning

- » Tryckavlastningsventil för tryckhållning/överströmning i vattenledningar, vid pumpar med mera.
- » För vatten, luft och vätskor.
- » Levereras med en tryckmätare 0-16 bar samt en avstängningsventil för tryckavlastning av tryckmätare.
- » Slitstark kägla, okänslig för partiklar.
- » Fläns enligt UNI 545.

Varianter

- » PN 25, PN 40.
- » Hydrauliska kontrollventiler DN 50-800.



Tekniska data

Dimension DN	50	65	80	100	125	150
Tryckklass PN	16	16	16	16	16	16
Temperatur max °C	+70	+70	+70	+70	+70	+70
Öppningstryck	ställbart 1,6-6 bar eller 5-12 bar					
Erforderlig skillnad primärtryck-sekundärtryck	minst 1,5 bar					

Material

Hus	segjärn JS1030
Överdel	segjärn JS1030
Fjäder	stål 55SiCr6
Packning	NBR
O-ring	NBR/Vulkollan
Korrosionsskydd	epoxy enligt FBT

Mått [mm] och vikt

Dimension DN	50	65	80	100	125	150
L	230	290	310	350	400	450
B	83	93	100	117	135	150
C	280	320	350	420	590	690
Vikt [kg]	12	19	24	34	56	74

Dimensionering

Vi rekommenderar:

DN 50 = 4,8 l/s

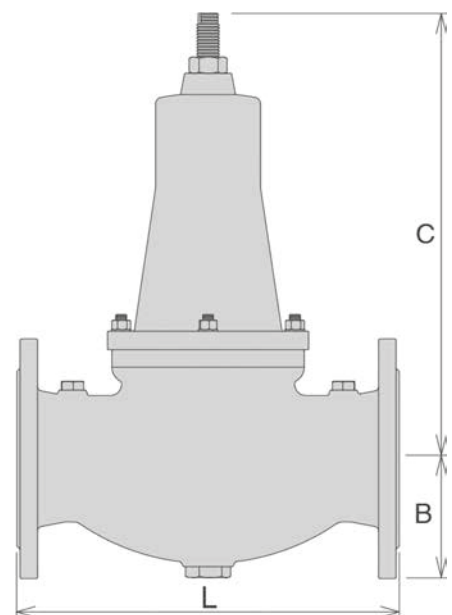
DN 65 = 8 l/s

DN 80 = 12 l/s

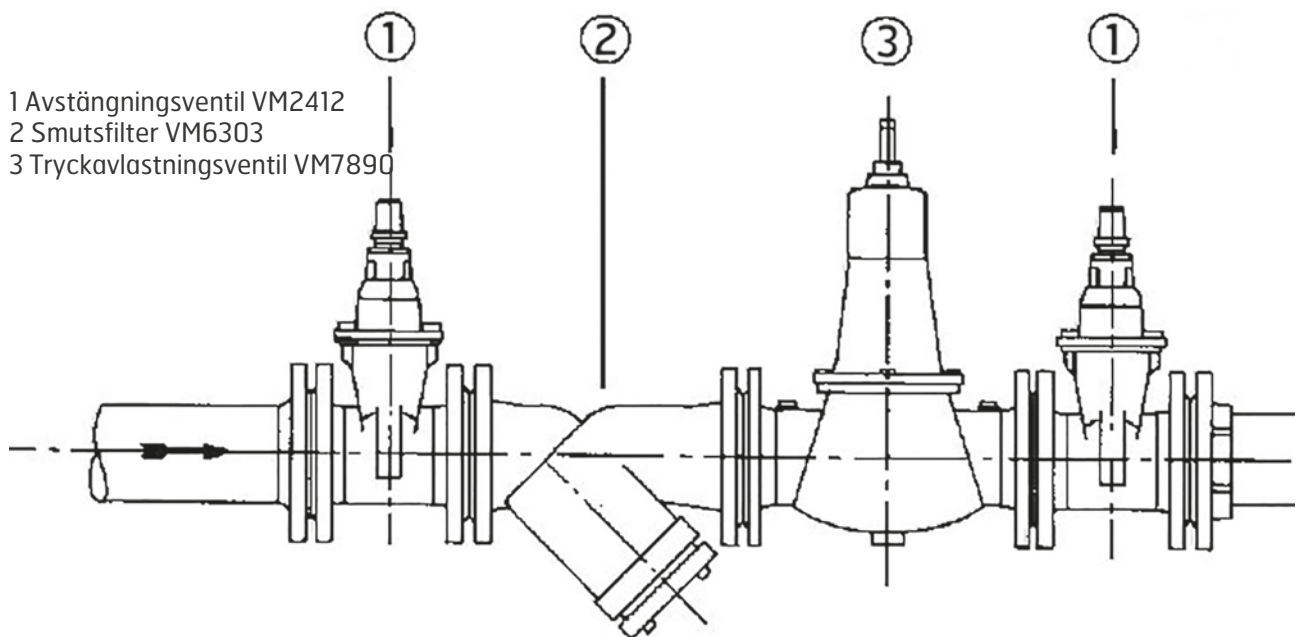
DN 100 = 19 l/s

DN 125 = 29 l/s

DN 150 = 43 l/s



Monteringsdiagram



Märkning

Ventilen är märkt med DN och fabrikat samt pil som visar flödesriktningen.

Inställning

Vid nollförbrukning vrids ställskruven till dess att tryckmätaren visar rätt värde.

Montage

Vi rekommenderar förstärkta gummipackningar enligt DIN EN 1514-1 Form IBC. Om flänsar med upphöjd tätningssyta används (raised face) är dessa tätningar obligatoriska. Kontakta Ventim vid användning av andra packningar.

Beställningstext

Tryckavlastningsventil VM7890 i segjärn, DN....., PN 16, öppningstryck..... bar, i flänsat utförande.