

Beskrivning

- » Mät rör i helsvetsad konstruktion för VA-applikationer; flödesmätning i fyllda rör.
- » Lämplig för elektriskt ledande vätskor.
- » Hög driftsäkerhet och lång livslängd.
- » Lätt att installera.
- » Mediaberört material av PP är godkänt för dricksvatten enligt KTW, NSF, WRAS, ACS, KIWA.
- » Mediaberört material av HR är godkänt för dricksvatten enligt KTW, NSF, ACS, DVGW W270 samt på förfrågan KIWA.
- » Ansluts till påmonterad signalomvandlare IFC 050, IFC 100 eller IFC 300, eller till separat signalomvandlare via kopplingsbox.



Varianter

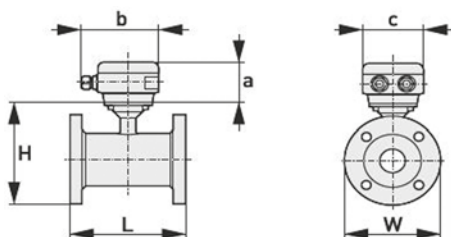
- » DN 2200-3000, PN 2,5.
- » Fläns av syrafast stål.
- » Elektrod av Hastelloy® C, Hastelloy® C4 eller titan.
- » Andra flänsanslutningar.
- » Skyddsklass IP68 (NEMA 6P).
- » IP68 med korrosionsskydd av Bitumen för markförläggning.

Material och tekniska data

Material	liner DN 25-150 av PP liner DN 200-2000 av HR mät elektrod av syrafast stål 1.4571 fläns av stål
Tryckklass EN 1092-1	PN 40 för DN 25, DN 50, DN 80 PN 16 för DN 65, DN 100 PN 10 för DN 200-1000 PN 6 för DN 1200-2000
Mätområde	-12 m/s till +12 m/s
Mätosäkerhet med signalomvandlare IFC 300	± 0,2% av uppmätt värde ± 1 mm/s
Mätosäkerhet med signalomvandlare IFC 100	± 0,3% av uppmätt värde ± 1 mm/s
Mätosäkerhet med signalomvandlare IFC 050	± 0,5% av uppmätt värde över 0,5 m/s, mät rörsberoende ± 2,5 mm/s under 0,5 m/s, oberoende av mät rör
Repeterbarhet	± 0,1% av uppmätt värde, minimum 1 mm/s
Kalibrering	tvåpunktskalibrering genom direkt volymjämförelse
Mediatemperatur	PP: -5°C till +90°C HR: -5°C till +80°C
Omgivningstemperatur	-40°C till +65°C
Skyddsklass	IP66/67 (NEMA 4/4X/6)
Kabellängd	max 600 m

Mått [mm] och vikt [kg]

DN	25	32	40	50	65	80	100	125	150	200	250	300	350	400	450	500	600	700	800	900	1000	1200	1400	1600	1800	2000
L	150	150	150	200	200	200	250	250	300	350	400	500	500	600	600	600	600	700	800	900	1000	1200	1400	1600	1800	2000
H	140	157	166	186	200	209	237	266	300	361	408	458	510	568	618	671	781	898	1012	1114	1225	1417	1619	1819	2027	2259
W	115	140	150	165	185	200	220	250	285	340	395	445	505	565	615	670	780	895	1015	1115	1230	1405	1630	1830	2045	2265
Vikt	5	6	7	11	9	14	15	19	27	34	48	58	78	101	111	130	165	248	331	430	507	555	765	1035	1470	1860



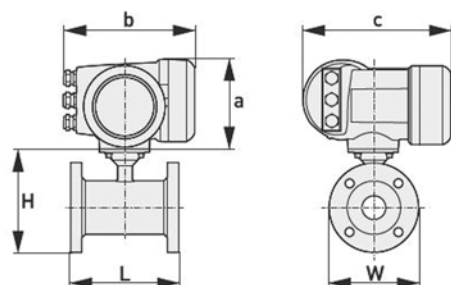
Mått mät rör VM 9024 Optiflux 2000

a 88 mm

b 139 mm

c 106 mm

Total höjd = H + a



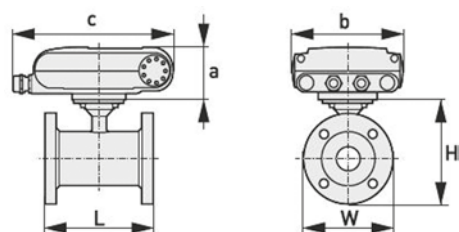
Mått kompakt version med VM 9035 IFC 300

a 155 mm

b 230 mm

c 260 mm

Total höjd = H + a



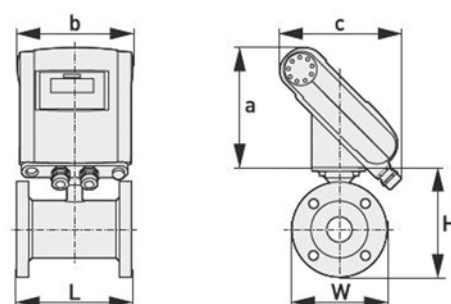
Mått kompakt version med VM 9037 IFC 100 0°

a 82 mm

b 161 mm

c 257 mm

Total höjd = H + a



Mått kompakt version med VM 9037 IFC 100 45°

a 186 mm

b 161 mm

c 184 mm

Total höjd = H + a

Montage

Mät rören skall placeras så att det alltid är fyllt och med elektrodaxeln ungefärligt horisontell. Flödesriktningen är oväsentlig, normalt "positiv" riktning går att programmera om. För bästa mät noggrannhet skall mätaren ha en raksträcka av minst 5xDN före inloppet och 2xDN efter utloppet. Vid montage i plaströr skall en jordningsring monteras. Vi rekommenderar förstärkta gummipackningar enligt DIN EN 1514-1 Form IBC. Om flänsar med upphöjd tätningssyta används (raised face) är dessa tätningar obligatoriska. Kontakta Ventim vid användning av andra packningar.