

Beskrivning

- » Självverkande bottenventil för vatten och dricksvatten.
- » Strömningstekniskt utformad för maximalt flöde.
- » Mjuktätande.
- » Lågt tryckfall.
- » Minimerar upphovet till tryckslag.
- » Fullt öppen ventil vid ca 2 m/s strömningshastighet.
- » Ventilen arbetar bäst vid strömningshastigheter på 2 m/s och högre, vid denna hastighet är ventilen helt öppen oberoende av dimension.
- » Samtliga innerdelar kan enkelt bytas ut.
- » Fläns enligt DIN EN 1092-2.
- » Kort bygglängd enligt EN 558, kolumn 14.
- » Hållfasthet och täthet enligt DIN 3230.
- » Max. läckage av 0 droppar/minut enligt DIN 3230-Leckrate 1 vid en tryckdifferens på minst 4 mVp för DN 80-300 och minst 8 mVp för DN 350-600.
- » Dricksvattengodkända delar enligt KTW/W270, se Material på sid 2.



Silkorg, flera material och utföranden, väljs efter behov.



Varianter

- » PN 25-40.
- » Andra temperaturer på förfrågan.
- » Silkorg i syrafast stål 1.4404.
- » Utan silkorg som kugelventil, VM6530.

Tekniska data

Dimension DN	80	100	125	150	200	250	300	350	400	500	600
Tryckklass PN	16	16	16	16	10	10	10	10	10	10	10
Temperatur min °C	0	0	0	0	0	0	0	0	0	0	0
Temperatur max °C	+50	+50	+50	+50	+50	+50	+50	+50	+50	+50	+50
Tryckförlust ¹ vid 2 m/s strömningshastighet mbar	< 16	< 16	< 16	< 16	< 16	< 16	< 28	< 28	< 28	< 28	< 28
Erforderligt mottryck för stängning (dropptät) bar	0,4	0,4	0,4	0,4	0,4	0,4	0,4	0,8	0,8	0,8	0,8

1. Utan silkorg.

Bottenventil VM6530BV

segjärn | DN 80-600 | PN 16/10 | fläns

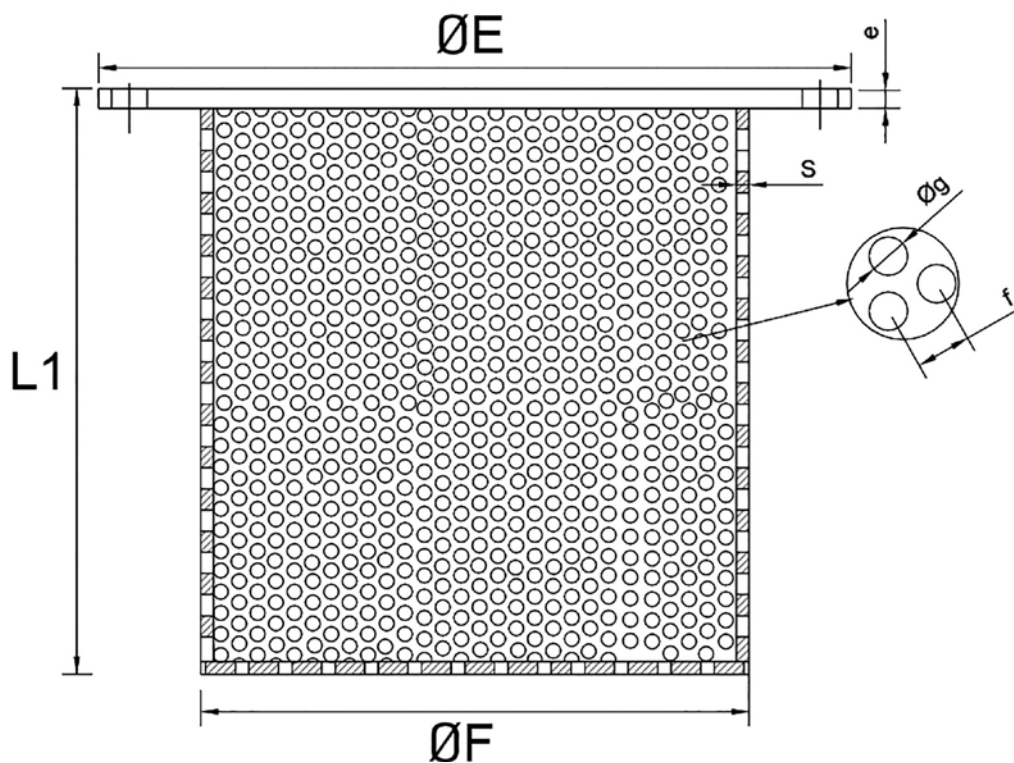


Material

Hus	segjärn JS1030
Ventiltallrik DN 80-300	EPDM-gummerat zinkfritt brons, KTW/W270 dricksvattengodkänd
Ventiltallriksring DN 350-600	EPDM-gummerat syrafäst stål 1.4404, KTW/W270 dricksvattengodkänd
Husinsats	zinkfritt brons
Fjäder	rostfritt stål 1.4310
Korrosionsskydd utv.	EKB epoxy blå RAL 5015
Korrosionsskydd inv.	emaljerat, KTW/W270 dricksvattengodkänd
Silkorg	rostfritt stål 1.4301

Mått [mm] och vikt silkorg

Dimension DN	50	65	80	100	125	150	200	250	300
L1	77	110	125	155	170	220	300	390	410
ØE	165	185	200	220	250	285	340	397	450
ØF	93	113	128	148	178	200	255	310	360
e	3	3	3	3	3	3	3	4	4
S	1,5	1,5	1,5	1,5	1,5	1,5	1,5	2	2
Øg	6	6	6	6	6	6	6	6	6
f	8,5	8,5	8,5	8,5	8,5	8,5	8,5	8,5	8,5
Vikt [kg]	1	1,3	1,4	1,7	2	3	4,5	6	7

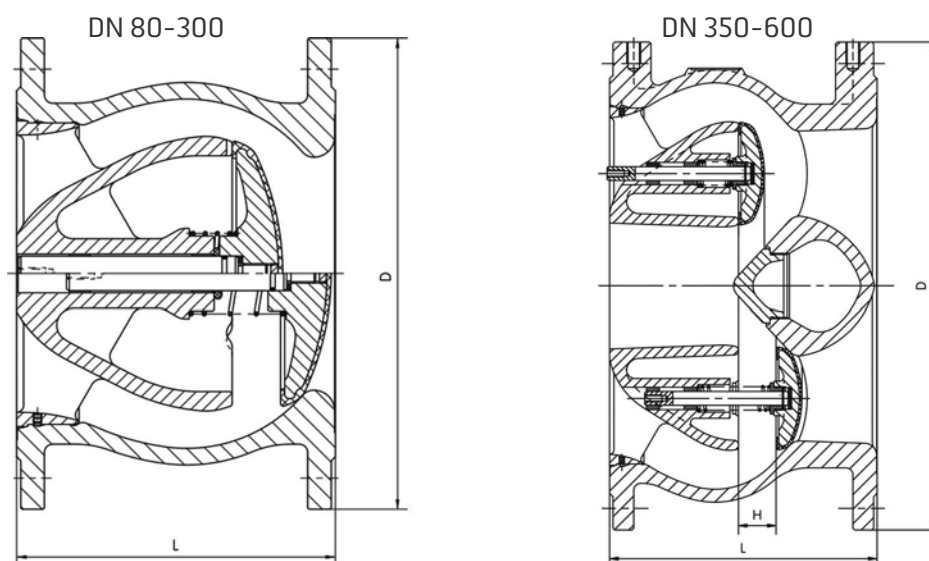


Reservation för eventuella konstruktionsändringar och tekniska ändringar samt att rätten till ändringar utan föregående meddelande förbehålls — produktblad uppdaterat 2020-05-27

Mått¹ [mm] och vikt ventil

Dimension DN	80	100	125	150	200	250	300	350	400	500	600
L	180	190	200	210	230	250	270	290	310	350	390
D PN 10 flänsdiameter, utvändig	-	-	-	-	340	400	455	505	565	670	780
D PN 16 flänsdiameter, utvändig	200	220	250	285	340	400	455	520	580	715	840
D PN 25 flänsdiameter, utvändig	200	235	270	300	360	425	485	-	-	-	-
D PN 40 flänsdiameter, utvändig	200	235	270	300	375	450	515	-	-	-	-
H stag	19	20	23	32	35	43	49	39	44	56	71
Vikt [kg]	14	19	27	32	50	70	97	135	165	275	480

1. Markerade grå rutor är inte standard.



Märkning

Ventilen är märkt med DN, PN, fabrikat och material samt pil som visar flödesriktningen.

Montage

Valfritt montage, beakta flödesriktningspil.

Skötsel

Ventilen är underhållsfri. Ventilens funktion och täthet bör kontinuerligt övervakas.

Beställningstext

Bottenventil VM6530BV i segjärn, DN....., PN..... i flänsat utförande.