

## Beskrivning

- » Signalomvandlare för massflödesmätning med integrerad temperatur- och konduktivitetmätning.
- » Mätprincip: Coriolis.
- » Väggmontage [W] eller kompakt montage [C].
- » Optimal nollpunktsstabilitet.
- » Svensk meny.
- » Ansluts till mätrör Optimass 7000 från Krohne.

## Varianter

- » Kapsling av syrafast stål EN 1.4408.
- » 24VDC.
- » ATEX.
- » Modbus utsignal: Modbus RTU, master/slave, RS-485.
- » Fältutförande.



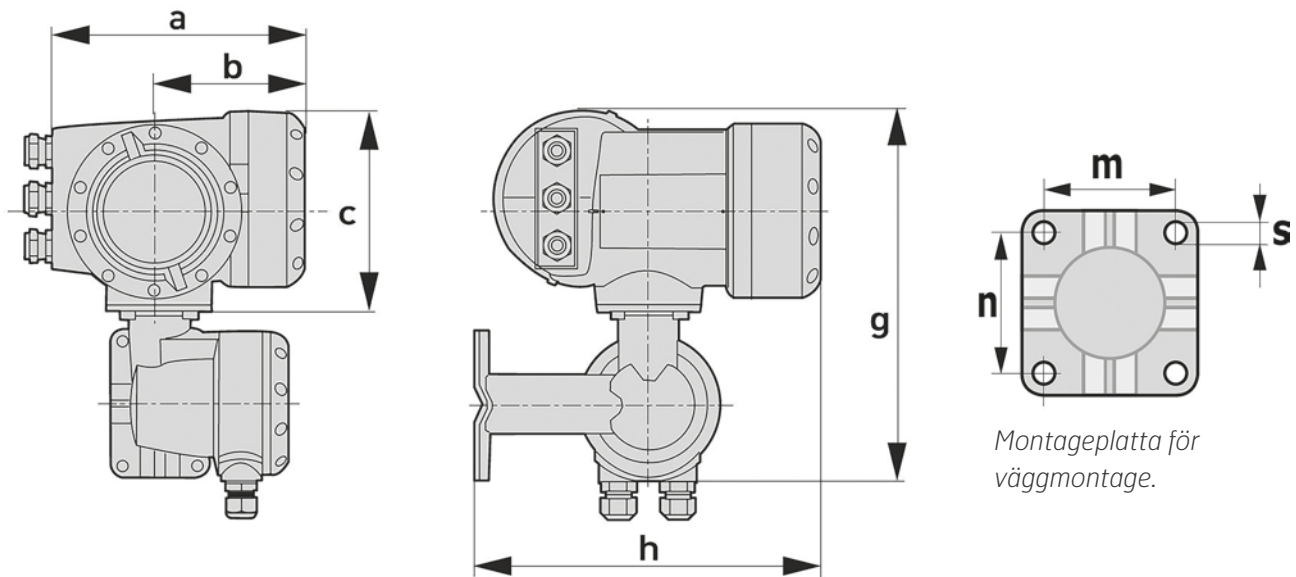
## Material och tekniska data

Material	kapsling av pressgjuten aluminium
Utgång	analog, frekvens/puls, status/relä, HART®
Matning	100-230VAC (spänningstolerans -15% / +10%), 50/60Hz
Effekt	AC: 22 VA
Signalkabel för väggmontage	max. 20 m
Mätosäkerhet	vätskor $\pm 0,1\%$ av uppmätt värde + nollpunktsstabilitet gaser $\pm 0,35\%$ av uppmätt värde + nollpunktsstabilitet
Repeterbarhet	$< \pm 0,05\%$ + nollpunktsstabilitet
Skyddsklass	IP66/67 (enligt NEMA 4/4X)
Omgivningstemperatur	-40°C till +60°C

## Måttskiss

### Mått [mm] och vikt

	a	b	c	g	h	m	n	s	Vikt [kg]
Fältutförande [W]	202	120	155	295,8	277	72	72	Ø9	5,7



Montageplatta för  
väggmontage.