



LBA Coil housing material: PA - Black polyamide - class F (155°C)
LBF Coil housing material: PPS - Black poliphenylensulphide - class H (180°C)
LBV Coil housing material: PET - Black Polyethylene - class H (180°C)
 Winding: In class H
 Electrical connections: With connector EN 175301-803 whellbase 11
 Protection degree IP 65 EN 60529 (DIN 40050)

NOMINAL VOLTAGES TOL ERANCES: DC +10% -5%; AC +10% -15%



CODE	POWER [VA]		VOLTAGE [V]	FREQUENCY [Hz]	ED [%]	AMBIENT TEMPERATURE	APPROVALS	DRAWING REFERENCE
	Inrush	Holding						

AC Coils

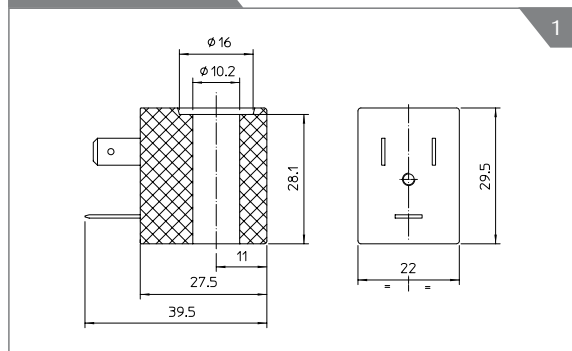
LBA05024AS	10	15	24 ~	50	100	-10°C +40°C	CE	1
LBA05230AS	10	15	230 ~	50	100	-10°C +40°C	CE	1
LBF05024BU	10	15	24 ~	60	100	-10°C +40°C	CE - UL	1
LBV05024AV	11,5	15	24 ~	50	100	-20°C +60°C	CE - VDE	1
LBV05024BW	12,5	15	24 ~	60	100	-20°C +60°C	CE - UL - CSA	1
LBV05110AY	10	15	100 ~ 120 ~	50 60	100	-20°C +60°C	CE - UL - CSA - VDE	1
LBV05110BU	13,5	15	110 ~	60	100	-20°C +40°C	CE - UL	1
LBV05220BU	13,5	15	220 ~	60	100	-20°C +40°C	CE - UL	1
LBV05230AY	11,5	15	230 ~ 240 ~	50 60	100	-20°C +60°C	CE - UL - CSA - VDE	2

CODE	POWER [W]	VOLTAGE [V]	ED [%]	AMBIENT TEMPERATURE	APPROVALS	DRAWING REFERENCE
------	-----------	-------------	--------	---------------------	-----------	-------------------

DC Coils

LBA050024CS	5	24 ==	100	-10°C +40°C	CE	1
LBV05024CY	7	24 ==	100	-20°C +60°C	CE - UL - CSA - VDE	1
LBV08024HU	10	24 ==	50 (1)	-20°C +40°C	CE - UL	1

Drawing Reference



(1) Standard cycle time 1 minute, for different requirements please contact our Customer Service. Other voltages and power absorptions available on demand and for quantities.

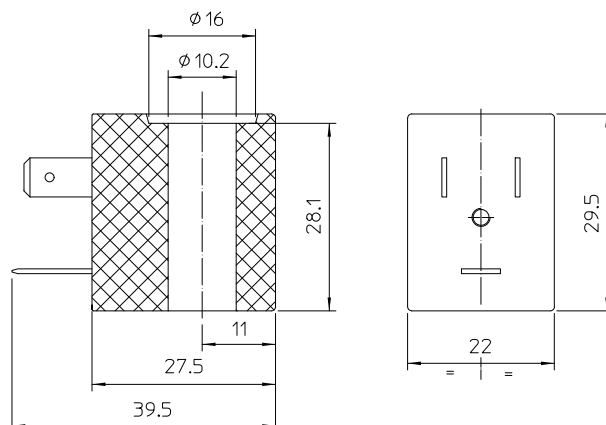




ELETTROMAGNETE 22 mm x Ø 10 mm PER COSTRUZIONI POTENZIALMENTE ESPLOSIVE Ex nA

LBV05024A3
÷
LBV05230A3

BOBINA LBV Incapsulamento: PET - Polietilene nero - classe H (180°C)
Avvolgimento: In classe H
Conessioni: Con connettore EN 175301-803 interasse 11
Grado di protezione IP65 EN 60529 (DIN 40050)



TIPI DISPONIBILI:

Codice	Potenza	Tensione Frequenza	ED	Temperatura ambiente
LBV05024A3	10 VA	24 ~ 50	100%	- 20°C + 80°C
LBV05024B3	10 VA	24 ~ 60	100%	- 20°C + 80°C
LBV05024C3	5 W	24 ===	100%	- 20°C + 80°C
LBV05110A3	10 VA	110 ~ 50 120 ~ 60	100%	- 20°C + 80°C
LBV05230A3	10 VA	230 ~ 50 240 ~ 60	100%	- 20°C + 80°C



(Conforme alla Direttiva 94/9/CE ATEX)
II 3G Ex nA IIC T3 Gc
II 3D Ex tc IIIC T200°C Dc IP 65

TOLLERANZA SULLA TENSIONE NOMINALE: DC + 10% -5%
AC + 10% -15%

Note

La bobina per rispettare la categoria di protezione ATEX sopra indicata deve essere corredata di connettore ATEX tipo Ex II 3GD IP65.
Codice ODE da ordinare separatamente: 992257
Su richiesta e per quantità.

La "ODE" si riserva il diritto di apportare modifiche tecniche ed estetiche senza obbligo di preavviso.