

Beskrivning

- » Signalomvandlare för flödesmätning av rena till lätt förorenade homogena vätskor i fyllda rör.
- » Mätprincip: ultraljud löptid.
- » För väggmontage (W).
- » Utrustas med givare Optisonic 6000 från Krohne.

Varianter

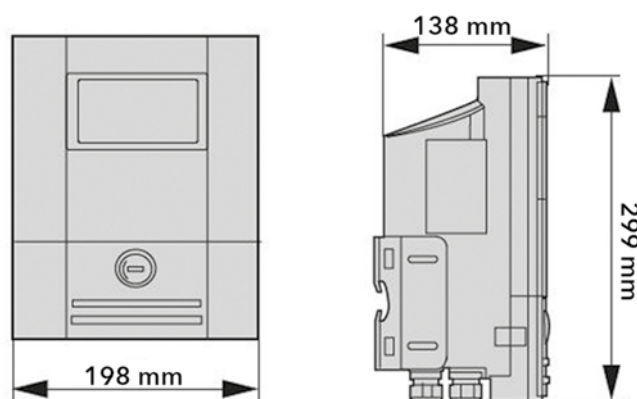
- » 24VAC/VDC.
- » Adapter och programvara för kommunikation med PC.
- » Fältutförande (F) IP66/67.



Material och tekniska data

Material	kapsling: polyamid-polykarbonat
Spänningsmatning	100-230VAC +10% / -15%, 50-60 Hz
Effekt	AC: 22 VA
Skyddsklass	IP65 enligt NEMA 4/4X
Omgivningstemperatur	-40°C till +60°C
Utgångar	analog 0/4 mA, HART® puls/frekvens, status/relä

Mått och vikt



Vikt: 2,4 kg