

## Beskrivning

- » Kanalgivare för flödesmätning av lätt till svårt förorenade media i fyllda eller delvis fyllda rör och kanaler upp till DN 500 med låga nivåer.
- » Mätprincip: korskorrelation med flödesprofilskanning.
- » Kanalmontage.
- » Försedd med integrerad tryckmätningcell för nivåmätning.
- » Ansluts till signalomvandlare NivuFlow 750 eller NivuFlow Mobile 750 från Nivus.



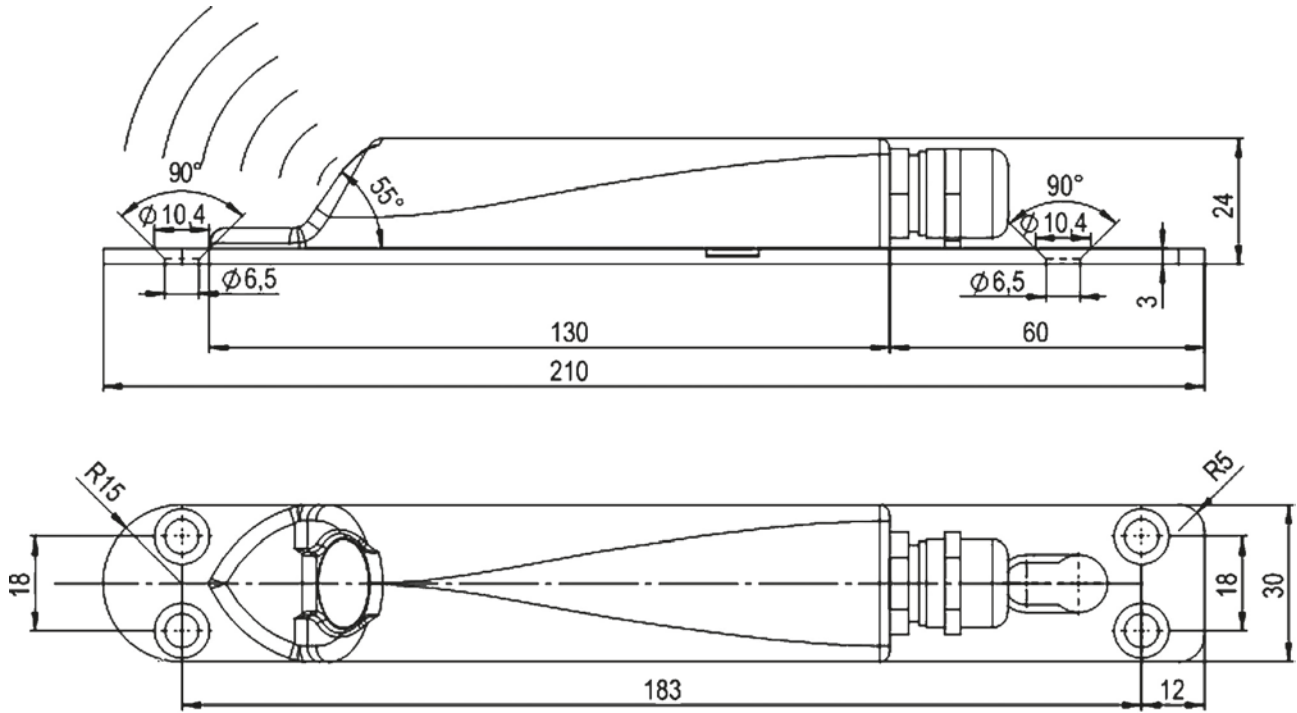
## Reservdelar och tillbehör

- » Kopplingsbox EBM för användning tillsammans med NivuFlow 750.
- » Torkfilter, 20 st individuellt paketerade kapslar för CSM V1D0.
- » Rörmontagesystem för tillfälligt montage av kanalgivare i rör.

## Material och tekniska data

Material mediaberörda delar	polyuretan, syrafast stål 1.4571, PPO GF30, PA tryckmätningcell: POM-C, PMMA, PA, syrafast stål 1.4571
Mätfrekvens	1 MHz
Skyddsklass	IP 68
Ex klass (option)	II 2G Ex ib IIB T4 Gb (ATEX) Ex ib IIB T4 Gb (IEC Ex)
Mediatemperatur	-20°C till +50°C (-40°C till +80°C i Ex zon I)
Arbetstryck	max 1 bar
Kabellängd	7 m för anslutning till elektronikbox EBM
Yttre kabeldiameter	9 mm ± 0,25 mm
<b>Flödes hastighetsmätning</b>	
Mätområde (v)	-1 m/s till +6 m/s
Skannade lager	max. 16
Nollpunktsdrift	absolut nollpunktstabil
Mätosäkerhet (per skannat lager)	< 1% av mätvärdet (v > 1 m/s) ± 0,5% av mätvärdet +5 mm/s (v < 1 m/s)
Mätning min. fyllnadsnivå	5,5 cm
<b>Temperaturmätning</b>	
Mätområde	-40°C till +80°C
Mätosäkerhet	± 0,5 K
<b>Nivåmätning - tryck</b>	
Mätområde	0-500 cm
Nollpunktsdrift	max. 0,75% av mätområdet (0 till +50°C)
Mätosäkerhet	< 0,5% av av mätområdet

## Måttskiss



Alla mått i mm