

Rätten till ändringar utan föregående meddelande förbehålls. Ventim ansvarar inte för eventuella tryckfel eller missförstånd.

Beskrivning

- » Erhard dubbelexcentrisk vridspjällventil för vatten, dricksvatten och renat avloppsvatten.
- » Vågformad spjällskiva (Wave-konstruktion) med stängda lagerögon.
- » Förbindning mellan spjällskiva och axel med polygongkoppling.
- » Ventilhus (utvändigt) och spjällskiva pulverlackerade med epoxy enligt DIN 30677-2, minst 250 my (blå).
- » Ventilhus (invändigt) emaljerat enligt DIN 51178 (blå).
- » Bygglängd enligt EN 558 serie 14 (F4).
- » Flänsanslutning enligt EN 1092-2.
- » Provning sker enligt EN 12266-1, läckageklass A gäller för ventiltypen.
- » Dricksvattengodkänd enligt DIN-DVGW (KTW/W270).



Varianter

- » PN 16 för DN 200-400.
- » Epoxybelagt säte.
- » Spindelförlängning med eller utan lägesvisning.
- » Försedd med ratt, kättingratt, elektriskt manöverdon eller pneumatiskt manöverdon.

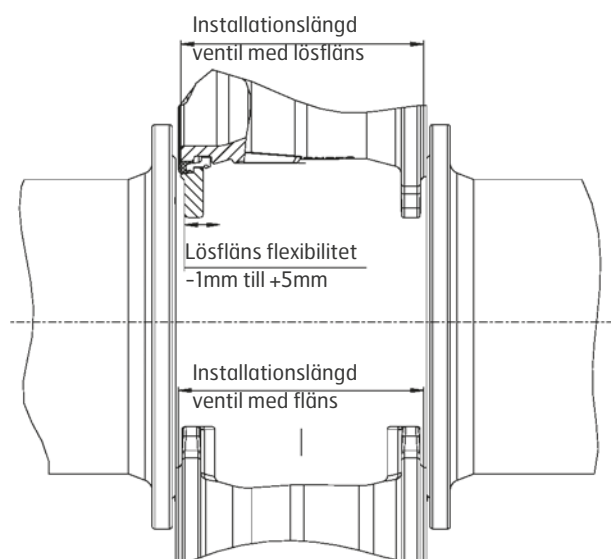
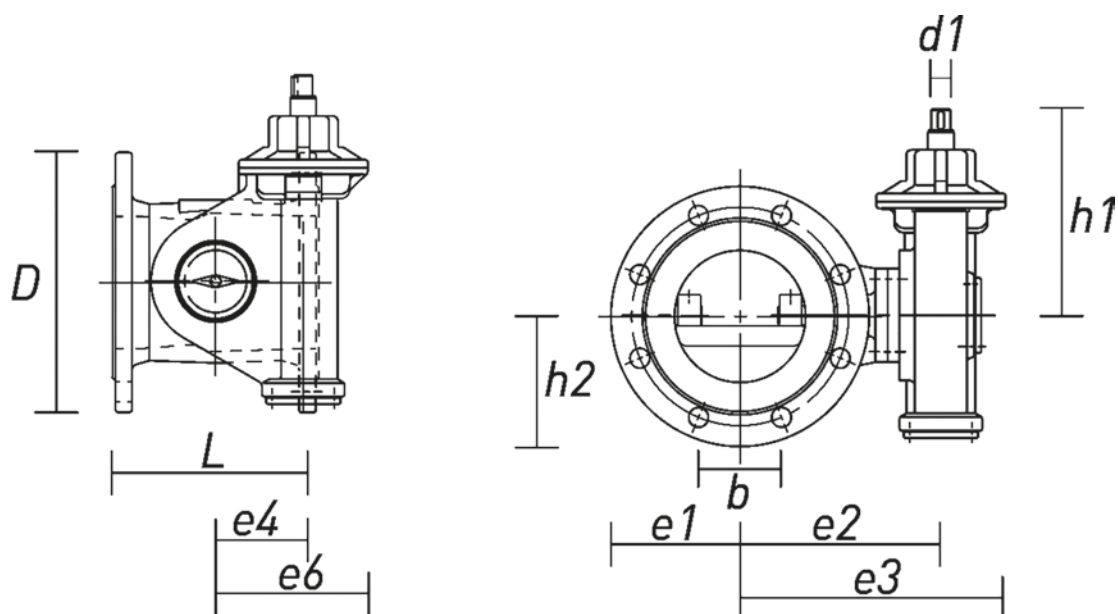
Material ingående komponenter

Komponent	Material	EN materialnummer
Ventilhus	Segjärn	JS1030
Spjällskiva	Segjärn	JS1030
Axel	Rostfritt stål	1.4021
Tätning	EPDM	
Säte	Emaljerat	
Korrosionsskydd	Epoxy	

Rätten till ändringar utan föregående meddelande förbehålls. Ventim ansvarar inte för eventuella tryckfel eller missförstånd.

Tekniska data

DN	PN	Temperaturområde	Kv-värde m ³ /h
150	16	-10°C till +60°C	1010
200	10	-10°C till +60°C	1880
250	10	-10°C till +60°C	3800
300	10	-10°C till +60°C	6182
350	10	-10°C till +60°C	8958
400	10	-10°C till +60°C	12333
450	10	-10°C till +60°C	16222
500	10	-10°C till +60°C	20879



Rätten till ändringar utan föregående meddelande förbehålls. Ventim ansvarar inte för eventuella tryckfel eller missförstånd.

Mått (mm) och vikt

DN	L	Installationslängd L-mått -1mm till +5mm	D	h1	h2	b	e1	e2	e3	e5	e6	d1	Vikt (kg)
150	210	209-215	285	200	145	150	146	201	264	85	148	18	36
200	230	229-235	340	200	172	180	186	246	309	85	148	18	48
250	250	249-255	400	200	202	200	210	271	333	85	148	18	62
300	270	269-275	455	221	230	260	229	303	366	105	168	18	89
350	290	289-295	505	221	255	280	253	325	387	105	168	18	103
400	310	309-315	565	293	285	310	301	390	470	105	185	22	150
500	350	349-355	670	318	337	360	360	464	545	125	205	22	219

Märkning

Ventilen är märkt med DN, PN, fabrikat och material.

Skötsel

Ventilen är underhållsfri. För bästa funktion bör ventilen regelbundet motioneras.

Beställning

DN	VM-artikelnummer
150	3131-150
200	3131-200
250	3131-250
300	3131-300
350	3131-350
400	3131-400
450	3131-450
500	3131-500