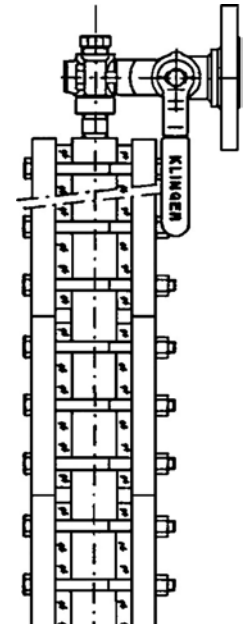


Beskrivning

- » Nivåställ av transparent typ för indikering av vätskenivå.
- » Rekommenderas för ånga och processapplikationer.
- » Färgade media är mycket lätta att avläsa.
- » Består av nivåvisare, kikkrantar för övre och nedre avstängning samt utblåsning.
- » Vätskepelare mellan 2 glas. Ljusstrålarna som faller på vätskepelarens yta blir för ögat reflekterande. Vid ljusa media eller vid ånga fordras speciell belysning för att vätskepelarens yta skall bli synlig.
- » Justerbart centrumavstånd.
- » Valfri synriktning.
- » Tryck och temperatur:
 - › Ånga: Pmax = 15 bar, Tmax = 202°C (med kran typ D).
 - › Process: Pmax = PN 50/ANSI 300, Tmax = 400°C (med kran typ DG-RAV).

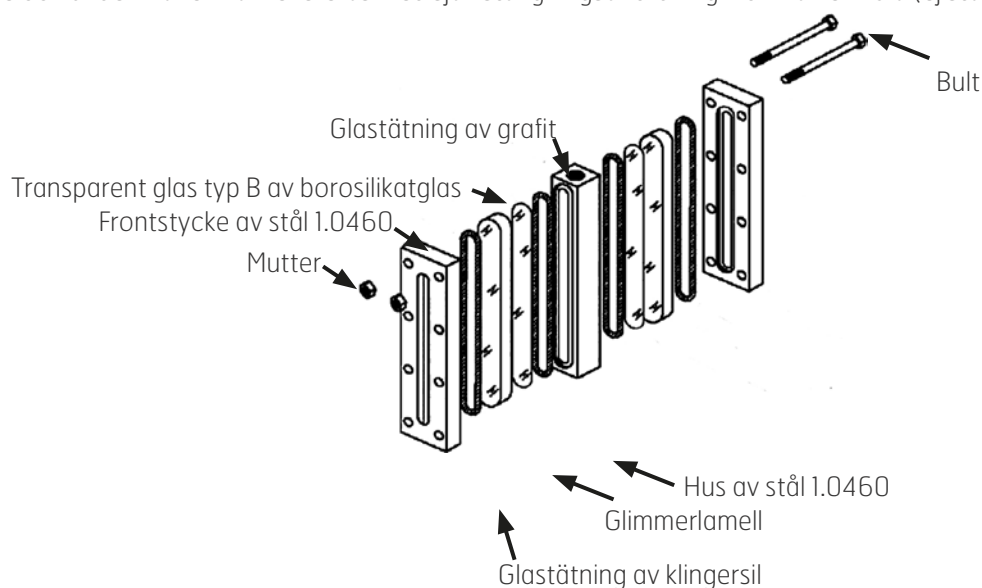


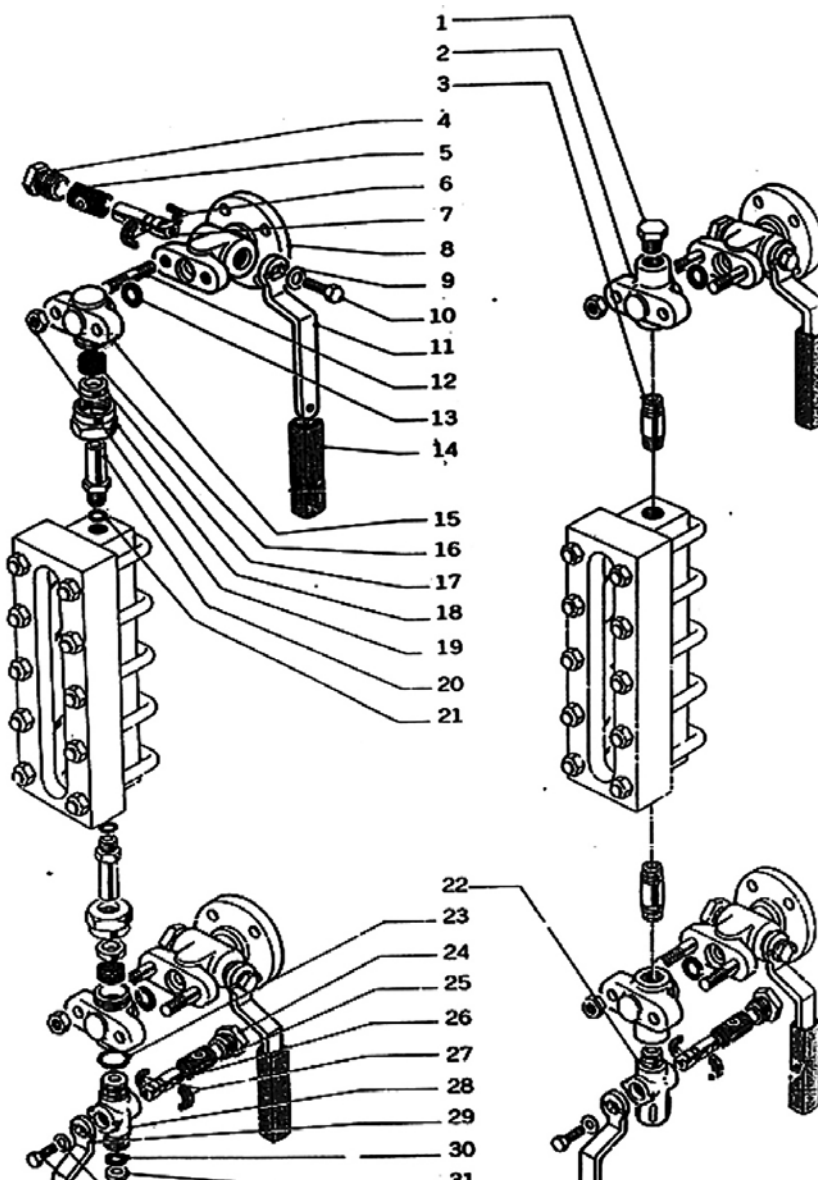
Varianter

Andra material | Andra tryckklasser | Glimmerlamell | Obruten synlängd | Antifrost | Andra typer av kranar (DG, RAV, ANSI, gängad anslutning) | Uppvärmningsutrustning | Belysning

Kranar VM9531 i D-utförande

- » DN 15-25.
- » PN 25/40 (PN 64 på förfrågan).
- » Försedda med en cylindrisk kik som tätar mot utbytbar grafithylsa.
- » Tätningshylsans genomlopp är förstärkt med ringar av rostfritt stål som förhindrar tätningshylsans material att pressas in i genomloppet vid efterdragning.
- » Försedda med handspakar, kan fås i högerutförande och i vänsterutförande (dubbla handspakar på förfrågan).
- » Både övre och under kranen kan levereras med självstängningsanordning i form av en kula (ej standard).



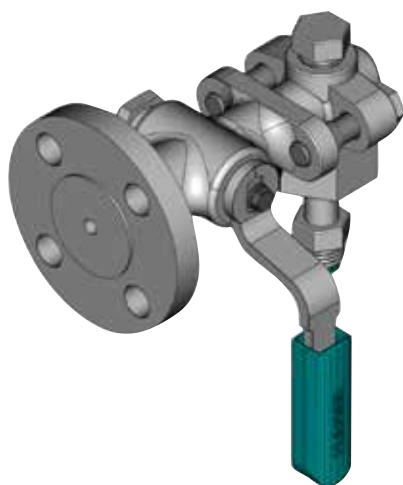


Detaljlista

1	Kikhus av stål 1.0460
2	Tätningshylsa AB 18 av grafit
3	Kik av syrafast stål 1.4401
4	Stödning av syrafast stål 1.4401
5	Ansättningsmutter av stål 1.0460
6	Handspak av FE 37B
7	Bricka av R 40
8	Skruv av stål 8.8
9	Övre packboxhus av stål 1.0460
10	Utblåsningskran ABL 12 av stål 1.0460/syrafast stål 1.4401
11	Planpackning av grafit
12	Säkerhetskula av syrafast stål 1.4401 (ej standard)
13	Packboxpropp av stål 1.0460
14	Skruv av B7
15	Mutter av 2H
16	Namnplatta av rostfritt stål 1.4301
17	Plastöverdrag handspak av nylon
18	Packningsring KU 16 av grafit
19	Tryckring av stål 1.0460
20	Anslutningsmutter av stål 1.0460
21	Undre/övre packning av nickel
22	Undre anslutningsstycke av stål 1.0460
23	Övre fjäder av rostfritt stål 1.4310 (ej standard)

Vikt kranar

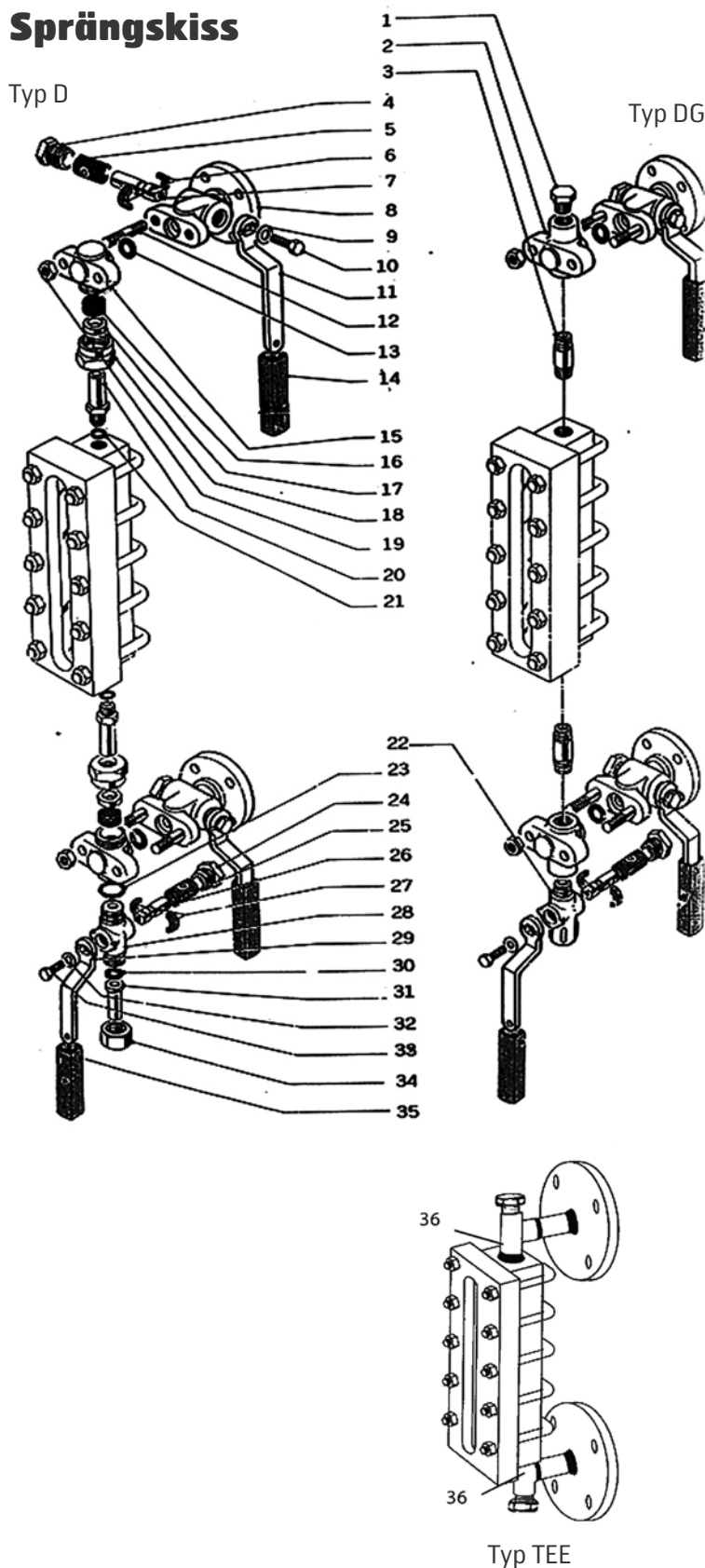
Dimension DN	20	25
Vikt [kg]	6,6	7,2



Sprängskiss

Typ D

Typ DG

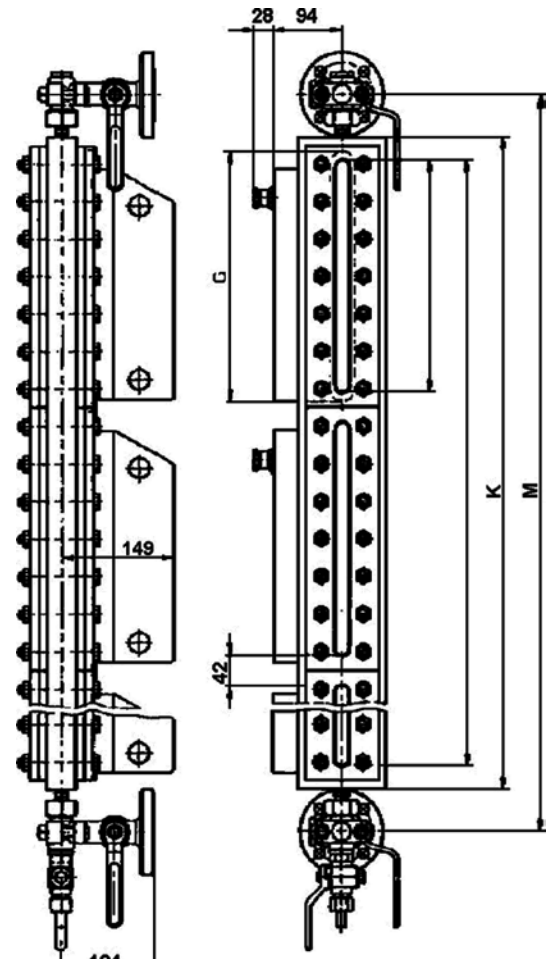


Detaljlista

1	NPT packboxpropp
2	NPT packboxhus
3	NPT nippel
4	AB 18 ansättningsmutter
5	AB 18/2 tätningshylsa
6	AB 18 stödring
7	AB 18 kik
8	Övre och nedre kikhus
9	Handspaksbricka
10	Handspaksskruv
11	AB 18 handspak
12	Pinnbult
13	Huvudtätning
14	Isolerande handspaksöverdrag
15	Packboxhus
16	KU 16 packningsring
17	Tryckring
18	Anslutningsmutter
19	Pinnbultsmutter
20	Rörstuts, övre
21	Rörstutspackning
22	NPT utblåsningskran, hus
23	Dräneringskranpackning
24	AB 12 ansättningsmutter
25	AB 12/2 tätningshylsa
26	AB 12 kik
27	AB 12 stödring
28	Utblåsningskran, hus
29	AB 12 handspak
30	Rörstutspackning
31	Rörstuds
32	Handspaksbricka
33	Handspaksskruv
34	Rörstudsmutter
35	Isolerande handspaköverdrag
36	T-nippel

Mått [mm] och vikt nivåvisare

Storlek	Min. centrumavstånd I A + 102	Huslängd A	Synlängd V	Vikt (ca) KG
I	230	128	93	3,7
II	255	153	118	4,4
III	280	178	143	5,3
IV	305	203	168	6,0
V	335	233	198	6,9
VI	365	263	228	7,7
VII	395	293	258	8,5
VIII	435	333	298	9,7
IX	455	353	318	10,2
2xIV	510	408	373	12,0
2xV	570	468	433	14,0
2xVI	630	528	493	15,5
2xVII	690	588	553	17,1
2xVIII	770	668	633	19,6
2xIX	810	708	673	20,5
3xVI	895	793	758	23,3
3xVII	985	883	848	25,7
3xVIII	1105	1001	968	29,4
3xIX	1165	1063	1028	30,8
4xVII	1280	1178	1143	34,3
4xVIII	1440	1338	1303	38,9
4xIX	1520	1418	1383	41,1
5xVII	1575	1473	1438	42,8
5xVIII	1775	1673	1638	48,9
5xIX	1875	1773	1738	51,4
6xVIII	2110	2008	1973	58,7
6xIX	2230	2128	2093	61,7
7xVIII	2445	2343	2308	68,5
7xIX	2585	2483	2448	72,0



Förvaring

Nivåställ och reservdelar skall förvaras torrt och frostfritt. Se till att glaset hålls skyddat från stötar o.d. Vid länge förvaringstider ska förpackning och material kontrolleras minst var tredje månad.

Beställningstext

Nivåställ VM9502 av transparent typ, storlek huslängd (A)..... synlängd (V)..... tryck..... media....., Kranar VM9531 DN.....

Ange om handspaken ska vara vänsterställd eller högerställd.