

Temperaturreglerventil VM5193

syrafast stål | DN 15-100 | PN 40 | fläns



Beskrivning

- » Temperaturreglerventil för ånga, hetvatten och hetolja.
- » Självverkande.
- » Stänger vid stigande temperatur.
- » Enkel och exakt inställning.
- » Justerbart inställningsområde.
- » Kapillärrörlängd 2 m.
- » Fläns enligt DIN EN 1092-1.
- » Täthetsklass EN 1349 (klass IV)
- » TÜV-godkänd enligt DIN EN 14597 reg. nummer TR910/TW911.

Varianter

- » Andra material och tryckklasser.
- » Andra inställningsområden.
- » Utförande för andra media.
- » Gänga DN 15-50.
- » Med kylstånd, max +300°C (gäller huset).
- » Max +200°C (gäller termostat).
- » Öppnar vid stigande temperatur.
- » 3-vägsutförande.
- » Ficka för givare.
- » Manuell reglering.
- » Kapillärrörlängd 4 m, 8 m, 16 m.



Tekniska data

Dimension DN	15	20	25	32	40	50	65	80	100
Standard kvs-värde m ³ /h	4	6,3	10	16	22	32	50	70	80
Standard slaglängd mm	7,5	7,5	8	9,5	9,5	11,5	14	15	15
Reducerat kvs-värde m ³ /h	0,4 1,0	-	-	-	-	-	-	-	-
Reducerat slaglängd mm	5 5	-	-	-	-	-	-	-	-
Max. differensstryckfall dP	16	16	16	16	12	9	9	9	9

Material

Hus	syrafast stål 1.4408
Säte	syrafast stål 1.4541
Packning	grafit
Överdel	syrafast stål 1.4408
Spindel	syrafast stål 1.4541
Skruv	rostfritt stål A2-70
Mutter	rostfritt stål A2-70

Max arbetstryck bar (e) vid olika temperaturer

Temperatur ¹ °C	-60°C till <-10°C	-10°C till +120°C	+150°C	+200°C*	+250°C*	+300°C*
Arbetstryck bar (e)	40	40	36,3	33,7	31,8	29,7

1. Skruv och mutter av syrafast stål A4-70 vid temperaturer under -10°C.

* Med kylstånd.

DN 100 max. 26 bar.

Inställningsområde

från -20°C till +50°C

från 0°C till +70°C

från +30°C till +100°C

från +60°C till +130°C

Reservation för eventuella konstruktionsändringar och tekniska ändringar samt att rätten till ändringar utan föregående meddelande förbehålls — produktblad uppdaterat 2016-10-13

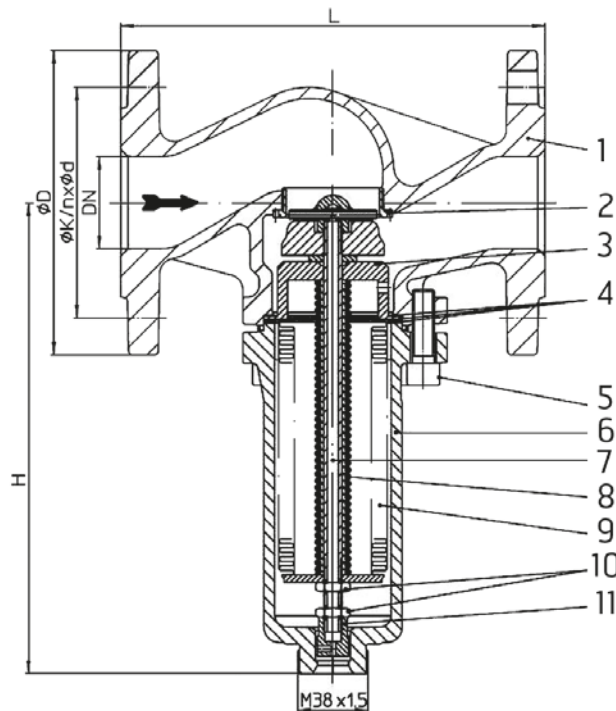
Temperaturreglerventil VM5193

syrafast stål | DN 15-100 | PN 40 | fläns



Mått [mm] och vikt

Dimension DN	15	20	25	32	40	50	65	80	100
L	130	150	160	180	200	230	290	310	350
H	160	160	195	195	215	255	260	320	340
ØD	95	105	115	140	150	165	185	200	235
ØK	65	75	85	100	110	125	145	160	190
n x Ød	4 x 14	4 x 14	4 x 14	4 x 18	4 x 18	4 x 18	8 x 18	8 x 18	8 x 22
Vikt [kg]	3,4	4,2	5,3	6,9	8,8	12,4	23	29	38



Detaljlista

1	Hus
2	Säte
3	Styrbussning
4	Packning
5	Skruv
6	Överdel
7	Spindel
8	Fjäder
9	Avlastningsbälg
10	Mutter
11	Spindelhållare

Märkning

Ventilen är märkt med DN, PN, material, CE (DN 32-100), typnummer och tillverkningsår samt pil som visar flödesriktningen.

Montage

Valfritt inbyggnadsläge, beakta flödesriktningspil.

Skötsel

Ventilen är underhållsfri. För bästa funktion bör ventilen regelbundet motioneras.

Beställningstext

Temperaturreglerventil VM5193 i syrafast stål, DN....., PN 40, kvs-värde....., inställningsområde..... i flänsat utförande.