

Beskrivning

- » Självverkande tryckreduceringsventil för vätskor, ånga och neutrala gaser.
- » Reglerar höga primärtryck till lägre sekundärtryck.
- » Ventil stänger när sekundärtrycket ökar.
- » Enkel och lätt att installera, diameteroberoende inställningsområde.
- » 5 utbytbara storlekar på pneumatiskt manöverdon, DMA 400-250-160-80-40.
- » 3 utbytbara fjäderstorlekar.
- » Tryckbalanserad.
- » Bygglängd enligt DIN EN 558.
- » Programvara ARI-VASI för beräkning av storlek.
- » Täthetsklass enligt DIN EN 1349 eller DIN EN 60534-4 ($\leq 0,05\%$ av Kvs-värde).
- » Får ej användas i system enligt TRD 110.



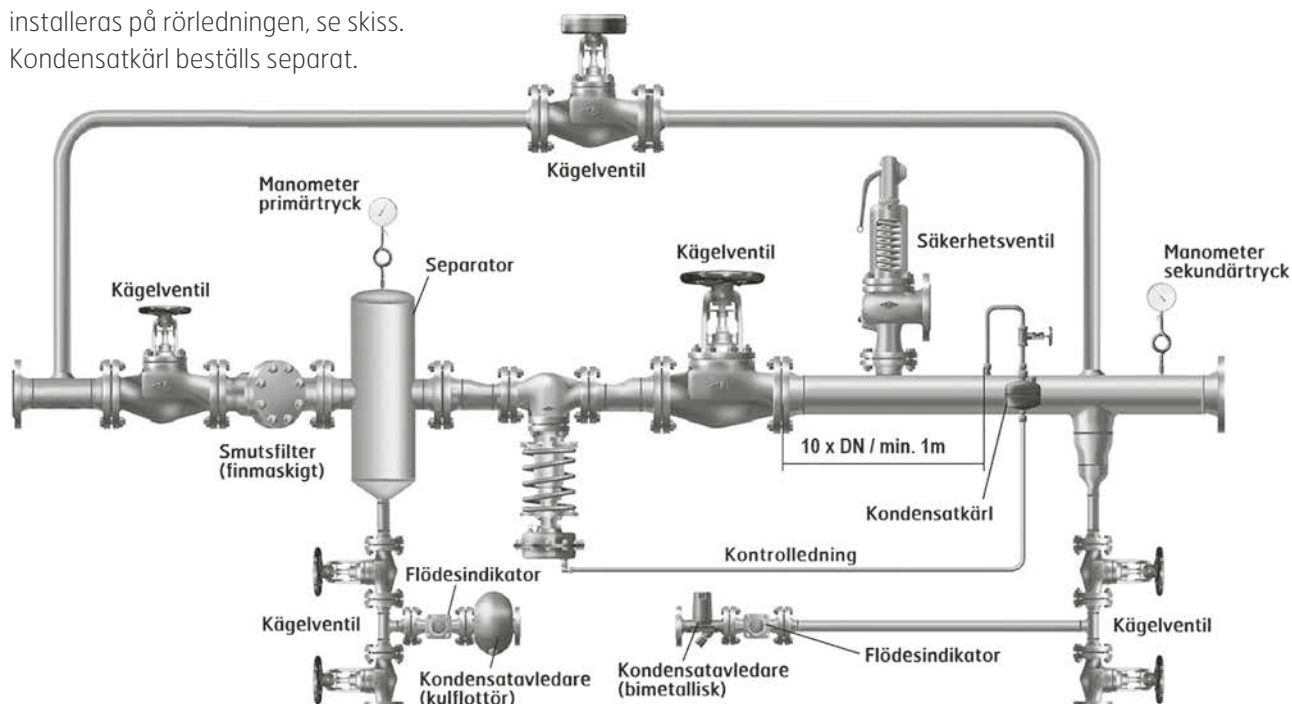
Varianter

- » Andra material och tryckklasser.
- » Mjuktätning av PTFE.
- » Rullmembran av NBR.
- » Kondensatkärl med avluftning.
- » Dubbel spindeltätning.

Applikation

För ånga och vätskor gäller att när temperaturen överskrider tillåtet arbetstryck så behöver ett kondensatkärl installeras på rörledningen, se skiss.

Kondensatkärl beställs separat.



Tekniska data

Dimension DN	15	20	25	32	40	50	65	80	100	125	150
Tryckklass PN	16	16	16	16	16	16	16	16	16	16	16
Kvs-värde standard m ³ /h	3,2	5	8	12,5	20	32	50	80	125	190	280
Kvs-värde reducerat m ³ /h	0,1 / 0,4 / 1 / 2,5	0,1 / 0,4 / 1 / 2,5 / 4	0,1 / 0,4 / 1 / 2,5 / 4 / 6,3	-	-	-	-	-	-	-	-
Säte ¹ Ø mm	187	22	25	32	40	50	65	80	100	125	150
Stigning mm	4	5	6	8	8	10	11	13	16	19	22
Högsta differenstryck dP bar	40	40	25	25	25	25	20	20	20	16	16

1. Används för beräkning av tryckfall.

Högsta arbetstryck bar (e) vid olika temperaturer

Temperatur °C	-10°C till +120°C	+150°C	+200°C	+250°C	+300°C
Arbetstryck bar (e)	16	14,4	12,8	11,2	9,6



Kondensatkärl måste installeras i reglerledning för att skydda membranet på manöverdonet vid temperaturer högre än +130°C.

Material

Hus	gjutjärn JL1040
Gängat ventilsäte	rostfritt stål 1.0421+QT
Packning	ren grafit (CrNi laminerat båda sidor med grafit)
Bussningshylsa	seggjärn JS1049
Kägla	härdat rostfritt stål 1.4021+QT
Rullmembran	EPDM -40°C till +130°C

Inställningsområde

Bar	0,2-0,6	0,5-1,2	0,8-2,5	2-5	4,5-10	8-16
DMA cm ²	400	250	160	80	40	40
Högsta sekundärtryck bar	1,6	2,5	6	10	20	20

Dimension DN	15	20	25	32	40	50	65	80	100	125	150
--------------	----	----	----	----	----	----	----	----	-----	-----	-----

Proportionella intervall (kombination: pneumatiskt manöverdon med ventil i ± bar)

Pneumatiskt manöverdon cm ²	med DMA 400	Inställningsområde bar	0,2-0,6	0,05	0,05	0,05	0,05	0,05	0,05	0,06	0,07	0,08	0,08	0,10	0,15	
	med DMA 250		0,5-1,2	0,09	0,09	0,09	0,08	0,09	0,09	0,09	0,10	0,15	0,10	0,15	0,23	
	med DMA 180		0,8-2,5	0,15	0,20	0,15	0,20	0,20	0,25	0,25	0,30	0,35	0,40	0,35	0,40	0,50
	med DMA 80		2-5	0,40	0,45	0,40	0,45	0,35	0,40	0,45	0,50	0,60	0,60	0,75	0,75	0,90
	med DMA 40		4,5-10	0,55	0,55	0,60	0,65	0,70	0,75	0,80	0,85	0,90	0,90	1,20	1,20	1,35
	med DMA 40		8-16	0,80	0,85	1,0	1,05	1,10	1,25	1,30	1,50	1,75	1,75	1,80	1,80	2,00

Tryckreduceringsventiler är proportionella reglerventiler med fasta kontrollavvikelser som beror på konstruktionen.

Den faktiska kontrollavvikelsen beror på hur mycket ventilen arbetar.

(Kv-värde / Kvs-värde max) x proportionellt intervall = den faktiska kontrollavvikelsen.

Givna värden i tabellen är preliminära värden och kan variera från de faktiska värdena givna på plats.

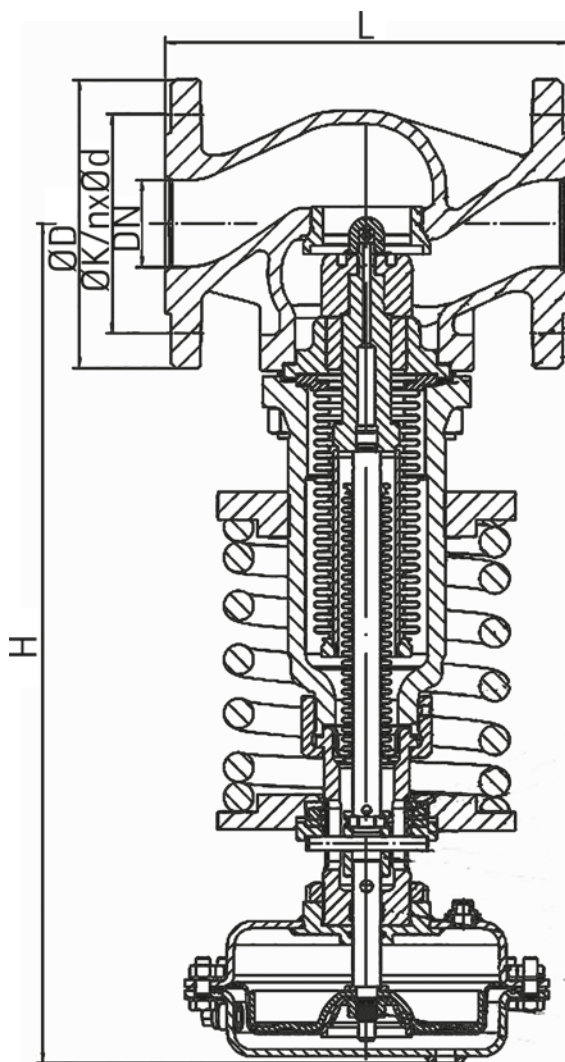
Tryckreduceringsventil VM7780

gjutjärn | DN 15-150 | PN 16 | fläns



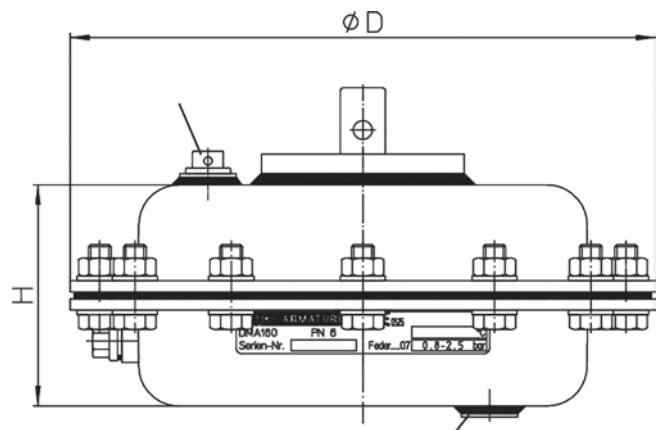
Mått [mm] och vikt

DN	15	20	25	32	40	50	65	80	100	125	150
L	130	150	160	180	200	230	290	310	350	400	480
H DMA 400	495	495	500	500	540	540	545	585	610	650	690
H DMA 250	455	455	460	460	500	500	505	545	585	610	650
H DMA 160	440	440	440	440	480	480	490	530	550	590	630
H DMA 80	435	435	440	440	480	480	485	530	550	590	630
H DMA 40	435	435	440	440	480	480	485	530	550	590	630
ØD	95	105	115	140	150	165	185	200	220	250	285
ØK	65	75	85	100	110	125	145	160	180	210	240
n x Ød	4 x 14	4 x 14	4 x 14	4 x 18	4 x 18	4 x 18	4 x 18	8 x 18	8 x 18	8 x 18	8 x 22
Vikt med DMA 400 [kg]	26	27	28	30	35	41	48	70	85	125	158
Vikt med DMA 250 [kg]	21	22	23	25	30	36	43	65	83	123	156
Vikt med DMA 160 [kg]	19	20	21	23	28	34	41	63	81	121	154
Vikt med DMA 80 [kg]	18	19	20	22	27	33	40	62	80	120	153
Vikt med DMA 40 [kg]	17	18	19	21	26	32	39	61	79	119	152



Mått [mm] och vikt manöverdon

DMA	400	250	160	80	40
D	300	250	210	170	140
H	135	90	80	75	75
Vikt [kg]	13,4	8,1	5,1	3,7	2,9



Anslutning till sekundärtryck G 1/4"

Märkning

Ventilen är märkt med DN, PN, material, typ nr, CE (DN 32-150) och tillverkningsår samt pil som visar flödesriktningen.

Montage

Smutsfilter skall installeras före ventil, beakta flödesriktningsspil.

Skötsel

Ventilen är underhållsfri.

Beställningstext

Tryckreduceringsventil i gjutjärn, DN....., PN 16 i flänsat utförande och automatiserad med pneumatiskt manöverdon DMA.....