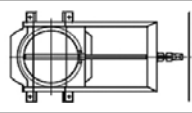
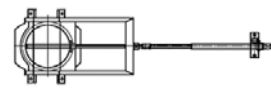
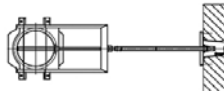
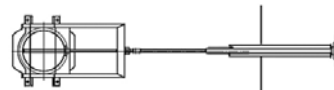

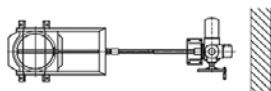
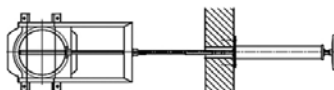
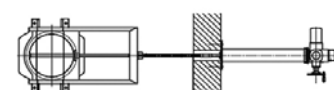
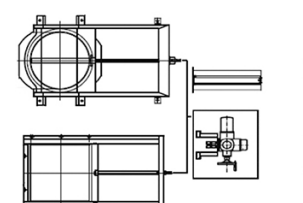
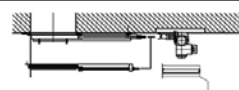

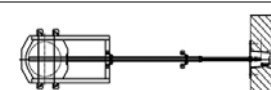
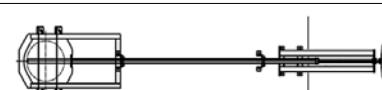


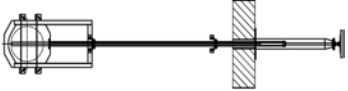





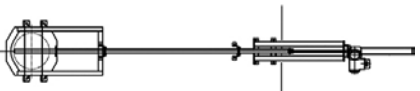
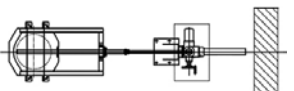
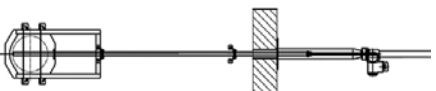


Rätten till ändringar utan föregående meddelande förbehålls. Ventim ansvarar inte för eventuella tryckfel eller missförstånd.

Manövreringsatser

AP nr	Beskrivning	Utförande
1	Fri axel med fyrkantshylsa	
2	Justerbar spindelförlängare, väggfäste, fri axel med fyrkantshylsa	
3	Justerbar spindelförlängare, montageplatta inkl. lager, fri axel med fyrkantshylsa	
4	Justerbar spindelförlängare, väggpedistal, spindellagring, ratt	
5	Justerbar spindelförlängare, väggpedistal, spindellagring, elektriskt manöverdon	
6	Justerbar spindelförlängare, väggfäste, spindellagring, elektriskt manöverdon	
7	Justerbar spindelförlängare, golvpedistal, ratt	
8	Justerbar spindelförlängare, golvpedistal, spindellagring, elektriskt manöverdon	
9	Direktmontage elektriskt manöverdon/pneumatisk cylinder	
10	Direktmontage pneumatisk cylinder	
11	Spindelförlängare, fri axel med fyrkantshylsa, väggfäste för icke stigande spindel	
12	Spindelförlängare, montageplatta inkl. lager, fri axel med fyrkantshylsa, för icke stigande spindel	
13	Spindelförlängare, ratt, väggpedistal, för icke stigande spindel	

Rätten till ändringar utan föregående meddelande förbehålls. Ventim ansvarar inte för eventuella tryckfel eller missförstånd.

Manövreringsatser

AP nr	Beskrivning	Utförande
14	Spindelförlängare, ratt, golvpedistal, för icke stigande spindel	
15	Spindelförlängare, ratt, väggpedistal, för stigande spindel	
16	Spindelförlängare, ratt, golvpedistal, för stigande spindel	
17	Spindelförlängare, elektriskt manöverdon, väggpedistal, för icke stigande spindel	
18	Spindelförlängare, elektriskt manöverdon, väggfäste för icke stigande spindel	
19	Spindelförlängare, elektriskt manöverdon, golvpedistal, för icke stigande spindel	
20	Spindelförlängare, elektriskt manöverdon, väggpedistal, för stigande spindel	
21	Spindelförlängare, elektriskt manöverdon, väggfäste, för stigande spindel	
22	Spindelförlängare, elektriskt manöverdon, golvpedistal, för stigande spindel	
23	Spindelförlängare, pneumatisk cylinder, väggpedistal, för icke stigande spindel	
24	Spindelförlängare, pneumatisk cylinder, väggfäste för icke stigande spindel	
25	Spindelförlängare, pneumatisk cylinder, montageplatta inkl. lager, för icke stigande spindel	