

## Beskrivning

- » Kulventil för vätskor och gaser.
- » Utblåsningssäker spindel.
- » Lång spindelhals.
- » Justerbar packbox.
- » Invändig gänga enligt ISO 228.

## Varianter

- » Klämringskoppling.
- » Lödkoppling.
- » Kula och/eller spindel av syrafast stål 1.4401.
- » Vred.



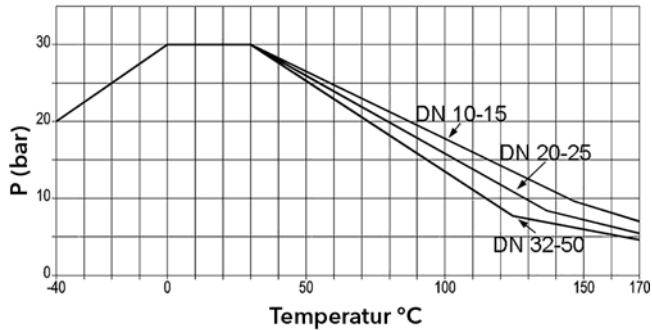
## Tekniska data

Dimension DN	10	15	20	25	32	40	50
Tryckklass PN	30	30	30	30	30	30	30
Temperatur min °C	-40	-40	-40	-40	-40	-40	-40
Temperatur max °C	+170	+170	+170	+170	+170	+170	+170
Kv-värde m <sup>3</sup> /h	8	28	42	70	80	133	183

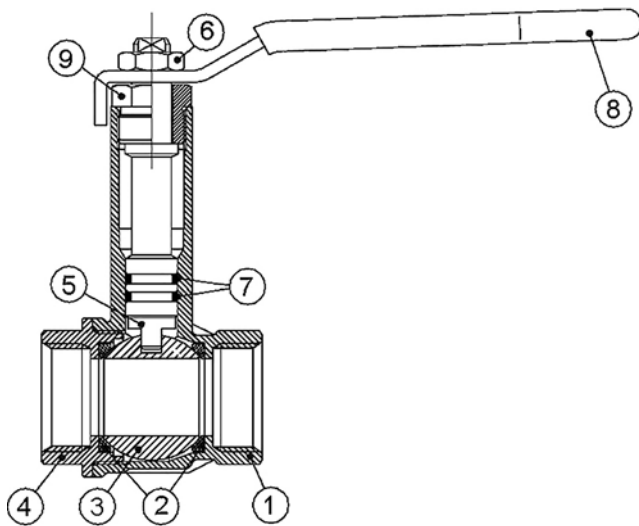
## Material

Hus	avzinkningshärdig mässing CW602N
Kula	avzinkningshärdig mässing CW602N
Spindel	avzinkningshärdig mässing CW602N
Ändstycke	avzinkningshärdig mässing CW602N
Kultätning	PTFE
O-ring	Viton®
Handspak	stål 1.011, plastöverdragen röd PVC

## Tryck- och temperatur



## Komponenter



### Komponent

1	Hus
2	Kultätning
3	Kula
4	Ändstycke
5	Spindel
6	Sjävlåsande mutter
7	O-ring
8	Handspak
9	Mutter

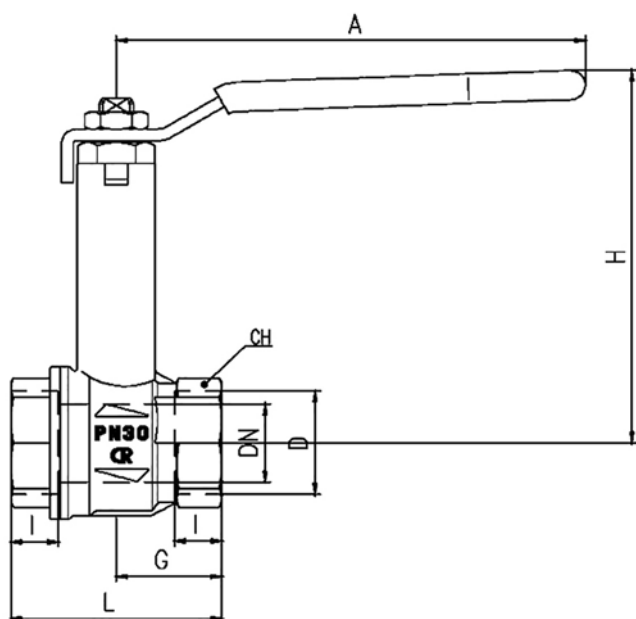
# Kulventil VM4322

avzinkningshärdig mässing | DN 10-50 | PN 30 | gänga



## Mått [mm] och vikt

Dimension DN	10	15	20	25	32	40	50
L	39	50	54	67	77	90	106
I	9	11	12	14	15	17	19
G	19,5	25	27	33,5	38,5	45	53
A	100	100	120	120	158	158	158
D [tum]	3/8"	1/2"	3/4"	1"	1 1/4"	1 1/2"	2"
H	85	88	95,5	99,5	124	130	137
CH	20	25	31	38	48	54	66
Vikt [kg]	0,5	0,5	0,6	0,7	1,1	1,8	2,5



## Märkning

Ventilen är märkt med DN, PN och fabrikat.

## Montage

Valfritt inbyggnadsläge.

## Skötsel

Ventilen är underhållsfri. För bästa funktion bör ventilen regelbundet motioneras.

## Beställningstext

Kulventil VM4322 i avzinkningshärdig mässing, DN....., PN 30 i gängat utförande.  
Ange RSK-nummer om tillämpligt.

## RSK-nummer

Artikel ID	DN	RSK-nr
VM4322	10	450 0146
VM4322	15	450 0147
VM4322	20	450 0148
VM4322	25	450 0149
VM4322	32	450 0150
VM4322	40	450 0151
VM4322	50	450 0152