

Beskrivning

- » Självverkande överströmingsventil för vätskor, ånga och neutrala gaser.
- » Enkel att installera.
- » Diameterberoende inställningsområde.
- » 5 utbytbara storlekar på pneumatiskt manöverdon, UDA 400, UDA 250, UDA 160, UDA 80 och UDA 40.
- » 3 utbytbara fjäderstorlekar.
- » Tryckbalanserad.
- » Bygglängd enligt DIN EN 558.
- » Programvara ARI-VASI för beräkning av storlek.
- » Täthetsklass enligt DIN EN 1349 eller DIN EN 60534-4 ($\leq 0,05\%$ av Kvs-värde).



Varianter

- » Andra material och tryckklasser.
- » Mjuktätning av PTFE.
- » Rullmembran i NBR.
- » Kondensatkärl med avluftning.
- » Dubbel spindeltätning.

Material

Hus	stål 1.0619+N
Gångat ventilsäte	rostfritt stål 1.0421+QT
Packning	ren grafit (CrNi laminerat båda sidor med grafit)
Bussningshylsa	segjärn JS1049
Kägla	härdat rostfritt stål 1.4021+QT
Rullmembran	EPDM, -40°C till +110°C

Tekniska data

Dimension DN	15	20	25	32	40	50	65	80	100	125	150
Tryckklass PN	40	40	40	40	40	40	40	40	40	40	40
Kvs-värde standard m ³ /h	3,2	5	8	12,5	20	32	50	80	125	190	280
Kvs-värde reducerat m ³ /h	0,1/0,4/1/2,5	0,1/0,4/1/2,5/4	0,1/0,4/1/2,5/4/6,3	-	-	-	-	-	-	-	-
Säte ¹ Ø mm	18	22	25	32	40	50	65	80	100	125	150
Stigning mm	4	5	6	8	8	10	11	13	16	19	22
Högsta differenstryck bar	40	40	25	25	25	25	20	20	20	16	16

1. Används för beräkning av tryckfall.

Högsta arbetstryck bar (e) vid olika temperaturer¹

Temperatur °C	-60 till <-102	-10 till +120	+150	+200	+250	+300	+350
Arbetstryck bar (e)	30	40	38,1	35	32	28	25,7

1. Kondensatkärl måste installeras i reglerledning för att skydda membranet på manöverdonet vid temperaturer högre än +110°C.
2. Stiftskruvar av A4-70 vid temperaturer under -10°C.

Inställningsområde

Bar	0,2-0,6	0,5-1,2	0,8-2,5	2-5	4,5-10	8-16
UDA cm ²	400	250	160	80	40	40
Högsta sekundärtryck bar	1,6	2,5	6	10	20	20

Dimension DN	15	20	25	32	40	50	65	80	100	125	150
--------------	----	----	----	----	----	----	----	----	-----	-----	-----

Proportionella intervall (kombination: pneumatiskt manöverdon med ventil i ± bar)

Pneumatiskt manöverdon cm ²	med UDA 400	Inställningsområde bar	0,2-0,6	0,05	0,05	0,05	0,06	0,08	0,1	0,12	0,14	0,17	0,18	0,23
	med UDA 250		0,5-1,2	0,06	0,07	0,09	0,11	0,12	0,15	0,16	0,2	0,25	0,25	0,45
	med UDA 180		0,8-2,5	0,15	0,2	0,25	0,35	0,35	0,4	0,55	0,5	0,65	0,65	0,85
	med UDA 80		2-5	0,3	0,3	0,45	0,55	0,5	0,65	0,75	0,85	1,05	1,5	1,65
	med UDA 40		4,5-10	0,35	0,5	0,7	0,75	0,8	1,05	1,25	1,6	1,7	2,25	2,5
	med UDA 40		8-16	0,5	0,65	1,05	1,15	1,2	1,5	1,6	1,8	1,9	3,3	3,5

Tryckreduceringsventiler är proportionella reglerventiler med fasta kontrollavvikelser som beror på konstruktionen.

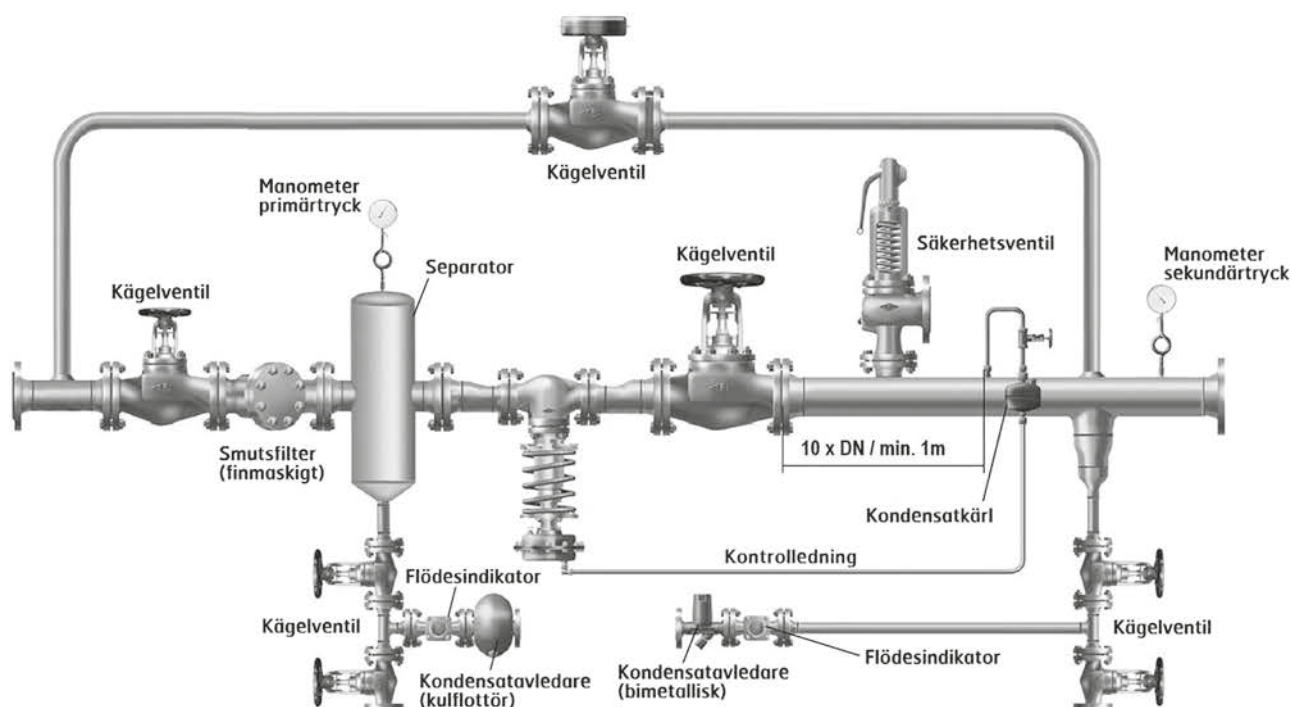
Den faktiska kontrollavvikelsen beror på hur mycket ventilen arbetar.

(Kv-värde / Kvs-värde max) x proportionellt intervall = den faktiska kontrollavvikelsen.

Givna värden i tabellen är preliminära värden och kan variera från de faktiska värdena givna på plats.

Applikation

För ånga och vätskor gäller att när temperaturen överskrider tillåtet arbetstryck så behöver ett kondensatkärl installeras på rörlinjen, se skiss nedan. Kondensatkärl beställs separat.



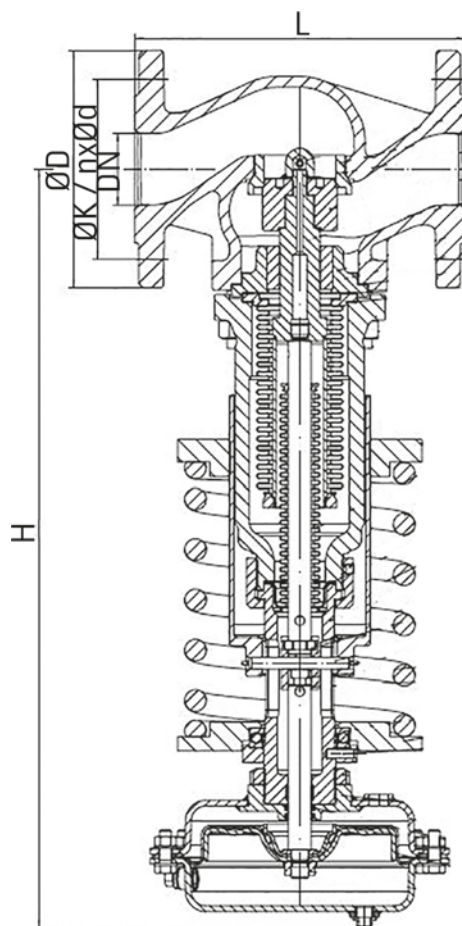
Överströmningsventil VM7882

stål | DN 15-150 | PN 40 | fläns



Mått [mm] och vikt

DN	15	20	25	32	40	50	65	80	100	125	150
L	130	150	160	180	200	230	290	310	350	400	480
H UDA 400	545	545	550	550	590	590	595	635	660	700	740
H UDA 250	505	505	510	510	550	550	555	595	635	660	700
H UDA 160-80-40	485	485	490	490	530	530	535	580	600	640	680
ØD	95	105	115	140	150	165	185	200	235	270	300
ØK	65	75	85	100	110	125	145	160	190	220	250
n x Ød	4 x 14	4 x 14	4 x 14	4 x 18	4 x 18	4 x 18	4 x 18	8 x 18	8 x 18	8 x 18	8 x 22
Vikt med UDA 400 [kg]	28	29	30	32	37	43	50	73	91	131	164
Vikt med UDA 250 [kg]	23	24	25	27	32	38	45	68	88	129	162
Vikt med UDA 160 [kg]	21	22	23	25	30	36	43	66	86	127	160
Vikt med UDA 80 [kg]	20	21	22	24	29	35	42	65	85	126	159
Vikt med UDA 40 [kg]	19	20	21	23	28	34	41	64	84	125	158



Reservation för eventuella konstruktionsändringar och tekniska ändringar samt att rätten till ändringar utan föregående meddelande förbehålls — produktblad uppdaterat 2014-11-20

Överströmningsventil VM7882

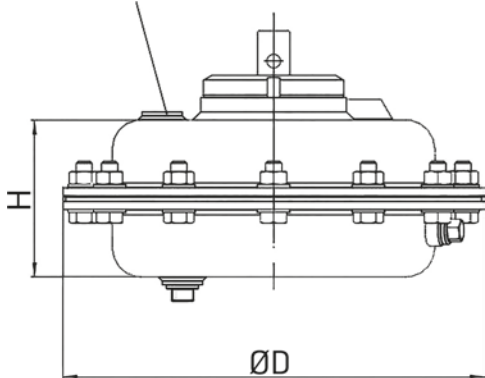
stål | DN 15-150 | PN 40 | fläns



Mått [mm] och vikt manöverdon

UDA	400	250	160	80	40
D	300	250	210	170	140
H	135	90	80	75	75
Vikt [kg]	13,4	8,1	5,1	3,7	2,9

Anslutning till sekundärtryck G 1/4"



Märkning

Ventilen är märkt med DN, PN, material, typ nr, CE (DN 32-150) och tillverkningsår samt pil som visar flödesriktningen.

Montage

Smutsfilter skall installeras före ventil, beakta flödesriktningspil.

Skötsel

Ventilen är underhållsfri.

Beställningstext

Överströmningsventil VM7882 i stål, DN....., PN 40, kvs-värde m³/h....., i flänsat utförande.