

Beskrivning ventil

- » Reglerventil automatiserad med elektriskt manöverdon för vätskor, ånga och gaser.
- » Reglernoggrannhet 25:1.
- » Parabolisk ventilkägla, metalltätande, täthetsklass IV enligt IEC 60534-4.
- » Flödeskaraktär linjär eller likprocentig.
- » Lagesindikator.
- » Tryckklass PN 160.
- » Temperaturområde från -10°C till +400°C.
- » Bygglängd enligt DIN EN 558 FTF serie 2.
- » Fläns enligt DIN 2638.

Beskrivning elektriskt manöverdon

- » 2 olika varianter, för 2,2-5 kN och för 12-15 kN.
- » Skyddsklass IP 65.
- » 2 vridmomentbrytare.
- » Handmanöver.
- » Kan förses med andra tillbehör, till exempel potentiometer.
- » Spänningsmatning 230VAC, 50Hz.

Varianter

- » Svetsända, VM5886S.
- » PN 63, PN 100.
- » I legerat stål för temperaturer från -10°C till +550°C:
 - › Fläns, VM5886L.
 - › Svetsända, VM5886LS.
- » Andra spänningar.
- » Perforerad ventilkägla.
- » Skyddsklass IP 67.
- » Ex-version.
- » Inbyggt termiskt motorskydd, skyddar motorn mot överhettning.
- » 2 st ändlägeskontakter.
- » Automatiserad med pneumatiskt manöverdon.

Max arbetstryck bar (e) vid olika temperaturer¹

Temperatur °C	-10°C till +50°C	+100°C	+200°C	+250°C	+300°C	+350°C	+400°C
Arbetstryck bar (e)	160	140	116,7	106,7	96,7	90	86,7

1. Temperaturer över +300°C med förlängd överdel.



Material

Hus	stål 1.0619+N
Säte	syrafast stål 1.4571
Kägla	syrafast stål 1.4571
Spindel	stål 1.4122+QT
Tätning	ren grafit
Fläns	stål 1.0460 eller 1.0425

Högst tillåtna stängningstryck DN 15-65

Dimension DN		15			25			40				50				65									
Kvs-värde m ³ /h		0,4	1,6 1,0 0,63	2,5 4	1,6 1,0 0,63	6,3 4,0 2,5	10	6,3 4,0 2,5	10	16	25	6,3	10	16	25	40	10	16	25	40	65				
Max differenstryck [bar]		30			30			30				30				30				15					
Säte-Ø [mm]		6	12	20	12	20	26	20	26	32	40	20	26	32	40	50	26	32	40	50	65				
Slaglängd [mm]		20			20			30				30				30									
2,2 kN	Stängningstryck [bar]	112	106	35,4	106	35,4	19,6	35,4	19,6	12,1	7														
	Stängningstryck [bar]											med tryckbalanserad kägla													
												80	70	60	50	80	70	60	50	40					
	Gångtid [50 Hz]	53			53			79				79													
Gånghastighet [mm/s]	0,38																								
5 kN	Stängningstryck [bar]	160	160	106	160	106	61,8	106	61,8	39,9	24,8	106	61,8	39,9	24,8	15,3	61,8	39,9	24,8	15,3	8,5				
	Stängningstryck [bar]											med tryckbalanserad kägla													
												160	160	160	160	160	160	160	160	160					
	Gångtid [50 Hz]	53			53			79				79				79									
Gånghastighet [mm/s]	0,38																								
12 kN	Stängningstryck [bar]	160	160	160	160	160	160	160	160	109	69,4	160	160	109	69,4	43,8	160	109	69,4	43,8	25,4				
	Stängningstryck [bar]											med tryckbalanserad kägla													
												160	160	160	160	160	160	160	160	160	160	160	160		
	Gångtid [50 Hz]	53			53			79				79				79									
Gånghastighet [mm/s]	0,38																								
15 kN	Stängningstryck [bar]	160	160	160	160	160	160	160	160	139	88,5	160	160	139	88,5	56	160	139	88,5	56	32,6				
	Gångtid [50 Hz]	53			53			79				79				79									
	Gånghastighet [mm/s]	0,38																							

Högst tillåtna stängningstryck DN 80-125

Dimension DN		80					100					125				
Kvs-värde m ³ /h		16	25	40	63	100	25	40	63	100	160	40	63	100	160	200
Max differenstryck [bar]		30					30					30				
Säte-Ø [mm]		32	40	50	65	80	40	50	65	80	100	50	65	80	100	125
Slaglängd [mm]		40					40					40				
5 kN	Stängningstryck [bar]	38,2	23,7	14,6	8,1	5	23,7	14,6	8,1	5	2,9					
	Stängningstryck [bar]											med tryckbalanserad kägla				
		135	130	120	105	95	130	120	105	95	75	120	105	95	75	60
	Gångtid [50 Hz]	105					105					105				
Gånghastighet [mm/s]	0,38															
12 kN	Stängningstryck [bar]	107	68,3	43,1	25	16,1	68,3	43,1	25	16,1	10	43,1	25	16,1	10	6,2
	Stängningstryck [bar]											med tryckbalanserad kägla				
		160	160	160	160	160	160	160	160	160	160	160	160	160	160	160
	Gångtid [50 Hz]	105					105					105				
Gånghastighet [mm/s]	0,38															
15 kN	Stängningstryck [bar]	137	87,4	55,3	32,2	20,9	87,4	55,3	32,2	20,9	13,1	55,3	32,2	20,9	13,1	8,1
	Stängningstryck [bar]											med tryckbalanserad kägla				
		160	160	160	160	160	160	160	160	160	160	160	160	160	160	160
	Gångtid [50 Hz]	105					105					105				
Gånghastighet [mm/s]	0,38															

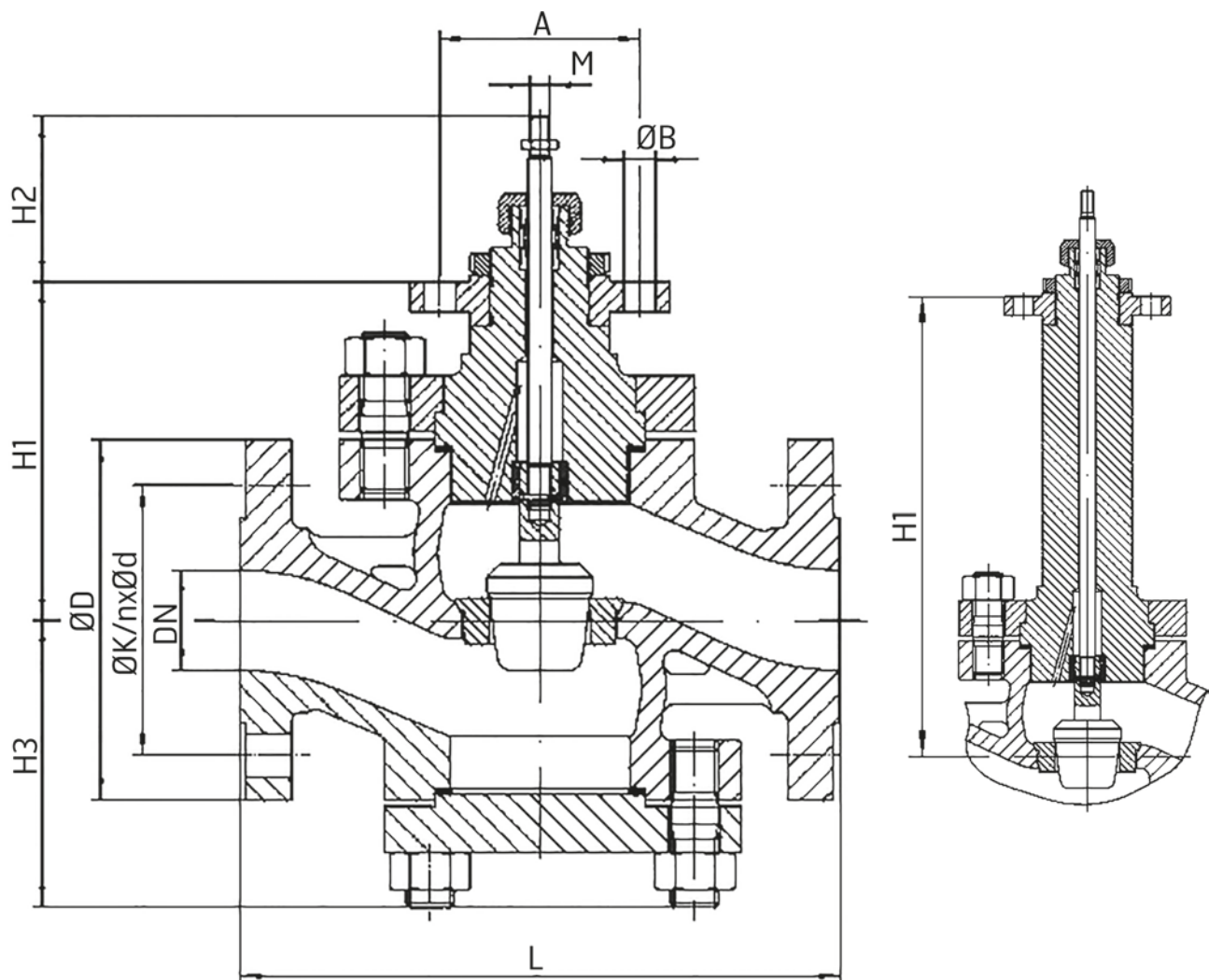
Reglerventil VM5886

stål | DN 15-125 | PN160 | fläns



Mått [mm] och vikt ventil

Dimension DN	15	20	40	50	65	80	100	125
L	210	230	260	300	340	380	430	500
H1	128	128	169	169	169	226	226	226
H1 (förlängd överdel, för temperaturer >300°C)	228	228	269	269	269	376	376	376
H2	83	83	83	83	83	83	83	83
H3	111	111	144	144	144	195	195	220
M	M10	M10	M10	M10	M10	M14	M14	M14
A	100	100	100	100	100	100	100	100
ØB	16	16	16	16	16	16	16	16
ØD	105	140	170	195	220	230	265	315
ØK	75	100	125	145	170	180	210	250
nxØd	4x14	4x18	4x22	4x26	8x26	8x26	8x30	8x33
Vikt [kg]	18	25	40	50	55	80	115	219



Reservation för eventuella konstruktionsändringar och tekniska ändringar samt att rätten till ändringar utan föregående meddelande förbehålls — produktblad uppdaterat 2019-07-23

Mått (mm) och vikt ventil med elektriskt manöverdon

Dimension DN		15	25	40	50	65	80	100	125
2,2 kN	H	581	581	622	-	-	-	-	-
	H (förlängd överdel, för temperaturer >300°C)	681	681	722	-	-	-	-	-
	Vikt [kg]	23,4	30,4	45,4	-	-	-	-	-
5 kN	H	581	581	622	622	622	679	679	902
	H (förlängd överdel, för temperaturer >300°C)	681	681	722	722	722	829	829	1052
	Vikt [kg]	24,5	31,5	46,5	56,5	61,5	86,5	121,5	215,5
12 kN	H	731	731	772	772	772	807	807	1047
15 kN	H (förlängd överdel, för temperaturer >300°C)	831	831	872	872	872	957	957	1197
	Vikt [kg]	28,5	35,5	50,5	60,5	65,5	90,5	125,5	219,5

Mått (mm) elektriskt manöverdon

	2,2-5 kN	12-15 kN
A	171	202
B	156	176
C	50	97
ØD1	90	130
X	150	200

Märkning

Ventilen är märkt med DN, PN, fabrikat och material samt pil som visar flödesriktningen.

Montage

Valfritt inbyggnadsläge, beakta flödesriktningspil.

Skötsel

Ventilen är underhållsfri.

Beställningstext

Reglerventil VM5886 i stål automatiserad med elektriskt manöverdon, DN....., PN 160 i flänsat utförande.

