

Beskrivning

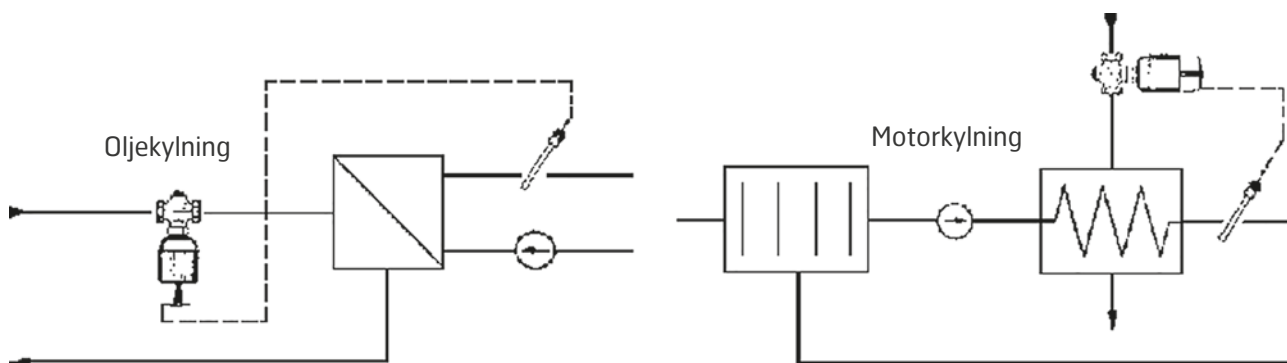
- » Självverkande temperaturreglerventil för primärt varmvattentankar, varmvattenberedare och direkt tappvarmvattenproduktion. Ventilen kan även användas för blandningsslingor och uppvärmningssystem.
- » Öppnar vid stigande temperatur.
- » Temperaturreglerventilen består av en ventil med tillhörande termostat som arbetar enligt adsorptionstekniken.
- » Trycket i kapillärledningen omformas via en bälg till en ställkraft som påverkar ventilkäglan.
- » Förändringar av mediats temperatur orsakar tryckförändringar i temperaturgivaren. Resultterande tryck överförs via kapillärröret till bälgen. Bälgen flyttar termostatspindeln och öppnar eller stänger ventilkäglan. När mediats temperatur ökar rör sig ventilkäglan mot sätet (ventilen stängs), och när mediats temperatur sjunker rör sig ventilkäglan bort från sätet (ventilen öppnas).
- » Konisk utvändig gänga enligt EN 10226.

Varianter

- » DN 15-25 i rödgods.
- » Dykrör i syrafast stål 1.4435.
- » Kombination med säkerhetstemperaturvakt och säkerhetstemperaturbegränsare.
- » Fläns.
- » Svetsnippel.
- » Gängnippel.
- » Stänger vid stigande temperatur.



Obs! Bilden visar VM5000 i rödgods.



Temperaturreglerventil VM5020

segjärn | DN 32-50 | PN 25 | gänga

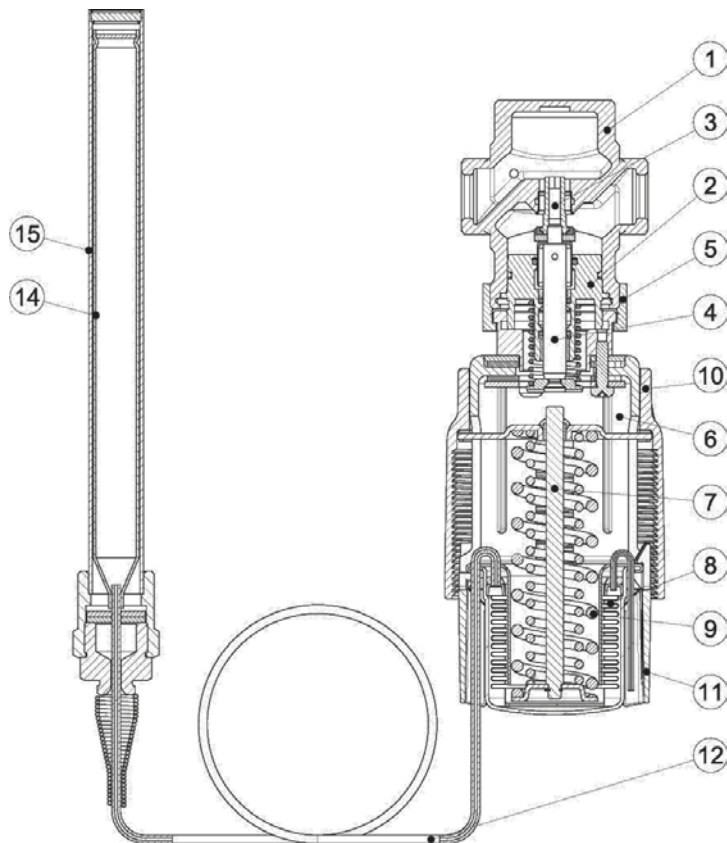


Tekniska data

DN	32-50
Tryckklass	PN 25
Min-max temperatur	från +2°C till +150°C
Kvs-värde m ³ /h	DN 32: 12,5 DN 40: 16 DN 50: 20
Media	cirkulationsvatten/glykolvatten upp till 30%
Mediats pH	min 5, max 10
Inställningsområde X _s	från -10°C till +40°C från +20°C till +70°C från +40°C till +90°C från +60°C till +110°C
Tidskonstant T, enligt EN 14597	max 50s
Dykrör	210mm, 1,5kg
Förstärkning K _s	0,3mm/°C
Max omgivningstemperatur vid givare	50°C över max inställningstemperatur
Permanent omgivningstemperatur vid givare	0-70°C
Längd kapillärrör	5m
Kavitationsfaktor z	kontakta Ventim
Läckage enligt IEC 534	0,05% av kvs-värde
Max differentialtryck	16 bar

Material

Hus	segjärn EN-JS1025
Säte	syrafast stål 1.4571
Kägla	avzinkningshärdig mässing CuZn36Pb2As
Tätning	EPDM
Temperaturgivare	koppar/mässing
Dykrör	mässing, nickelpäterad



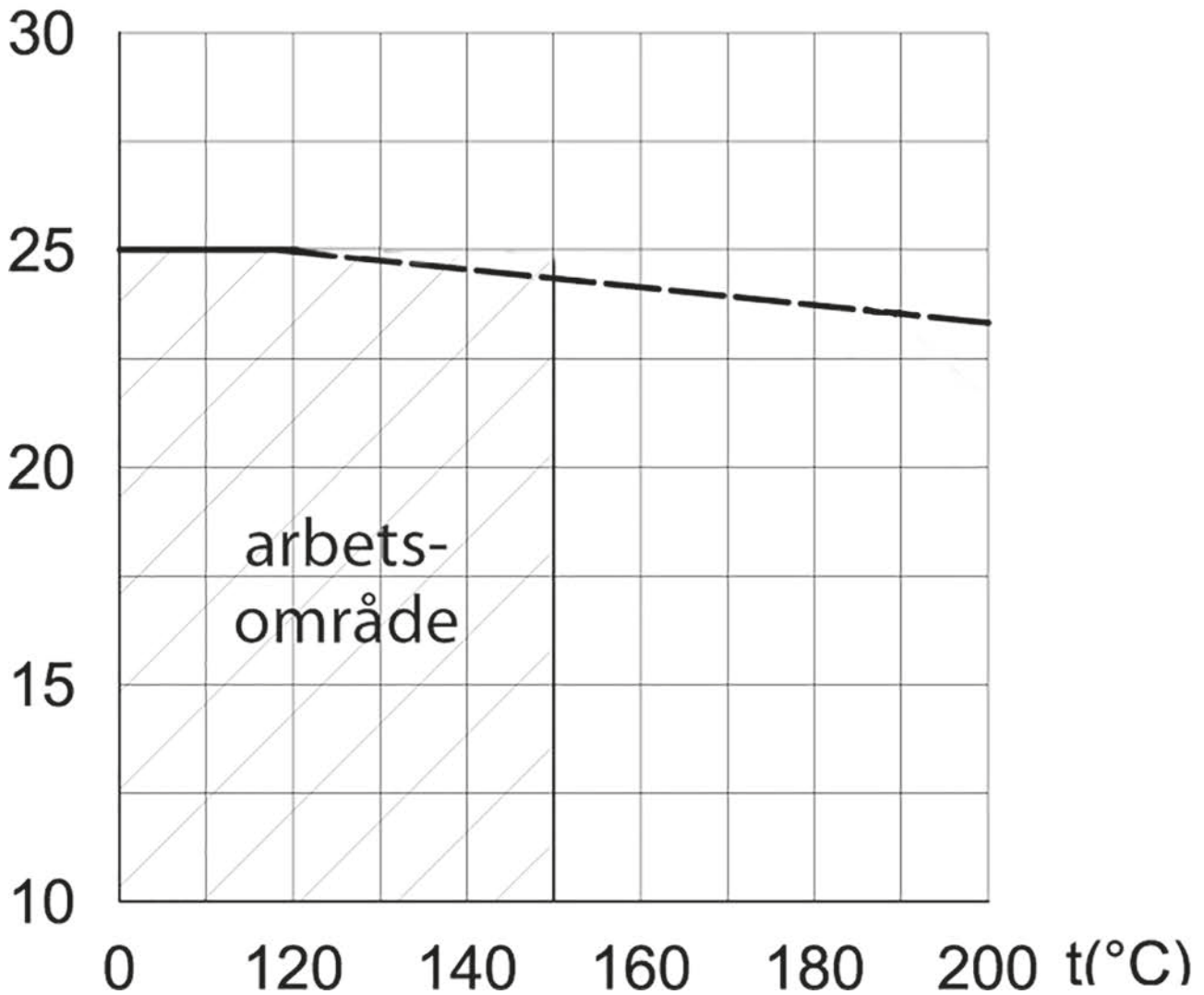
Detaljlista

1	Hus
2	Ventilinsats
3	Tryckavlastad ventilkägla
4	Spindel
5	Kopplingsmutter
6	Termostat
7	Termostatspindel
8	Bälg
9	Inställningsfjäder för temperaturreglering
10	Handtag för temperaturinställning
11	Hölje
12	Kapillärrör
14	Temperaturgivare
15	Dykrör

Reservation för eventuella konstruktionsändringar och tekniska ändringar samt att rätten till ändringar utan föregående meddelande förbehålls — produktblad uppdaterat 2013-04-09

Tryck- och temperaturdiagram

P_{\max} (bar)



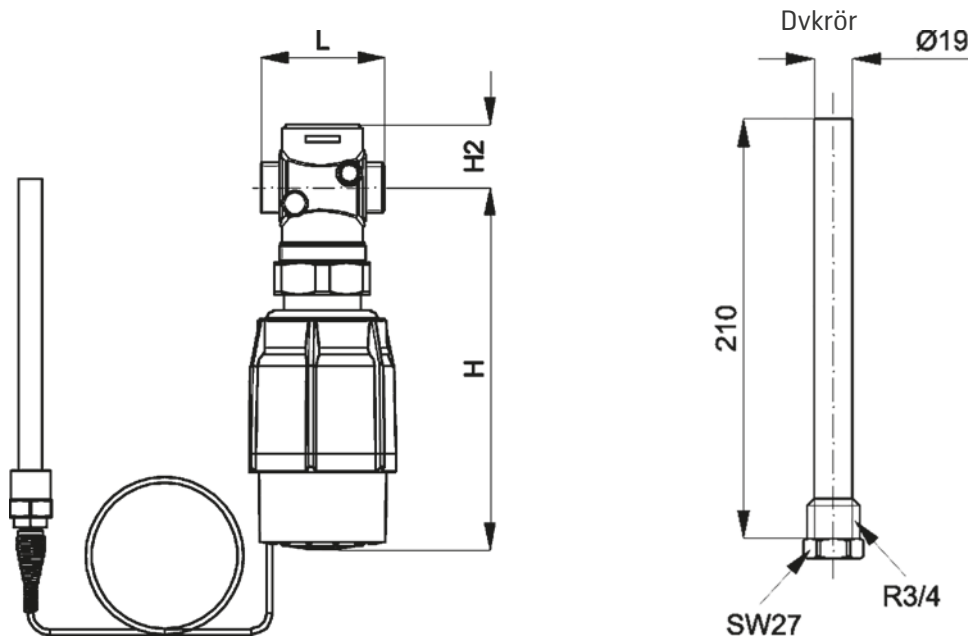
Temperaturreglerventil VM5020

segjärn | DN 32-50 | PN 25 | gänga



Mått [mm] och vikt

Dimension DN	32	40	50
L	100	110	130
H	221	221	221
H2	62	62	62
Vikt [kg] ventil	3,0	3,1	3,8



Märkning

Ventilen är märkt med DN, PN, fabrikat, material, kvs-värde, typnummer och max dP samt högsta temperatur °C. Termostaten är märkt med temperaturområde.

Montage

Ventil och temperaturgivare kan installeras i valfritt läge. För temperaturgivare gäller att installationsplatsen måste väljas så att mediats temperatur kan inhämtas utan fördröjning. Undvik överhettning av temperaturgivaren. Temperaturgivaren måste doppas ned i sin helhet i mediet.

Skötsel

Ventilen är underhållsfri.

Beställningstext

Temperaturreglerventil VM5020 i segjärn, DN....., PN 25, kvs-värde..... m³/h, inställningsområde..... i gängat utförande.