

## Beskrivning

- » Nivåvakt för vätskor.
- » Vibrerande stämgafler.
- » När stämgaflern täcks av produkt ändras dess frekvens och därmed kan ett nivåalarm aktiveras.
- » Nivåalarm valbart för hög eller låg nivå.
- » Hög tillförlitlighet.
- » Kan förlängas upp till 6 m med rör eller upp till 80 m med kabel.
- » VM9840 - den prisvärda.
- » VM9841 - den kompakta
- » VM9842 - den kompletta.

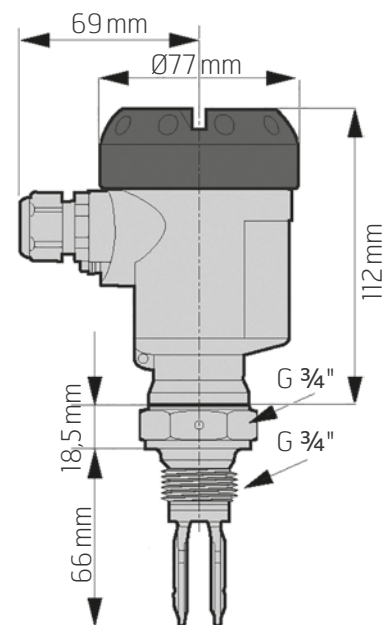
## Varianter

- » Lokal indikering.
- » Flänsanslutning, DN 25, PN 40.
- » Mediaberört material av syrafast stål eller aluminium.
- » Hygieniskt utförande.
- » Högtemperaturutförande.



## Material och tekniska data

Material	kapsling av syrafast stål 1.4404 mediaberört material av plast (PEI)
Tryck	1-64 bar
Utgång	relä, transistor, 2-tråd, NAMUR, potentialfri brytare
Viskositet	0,1-10000 mPas (krav: med SG =1)
Densitet	0,7 g/cm <sup>2</sup>
Ytkvalitet	-3,2 µm
Repeterbarhet	±2%
Omgivningstemperatur	-40°C till +70°C
Mediatemperatur	-50°C till +100°C beroende på ingående material
Skyddsklass	IP65, IP67, IP66/67
Anslutning	G 3/4"



Mått VM9841 Optiswitch 5100C