

## Beskrivning

- » Renspolningsutrustning för rengöring av exempelvis pumpsumpar i avloppspumpstationer.
- » Drivs med vanligt vatten, rekommenderat spoltryck 2-5 bar.
- » Vattenförbrukningen är cirka 100 l/min och spoltiden 20-60 sekunder.
- » Vid rengöring roterar spolmunstycket.
- » Standard magnetventil 24 V eller 230 V/50 Hz.
- » Ventim rekommenderar 24 V/50 Hz.

## Varianter

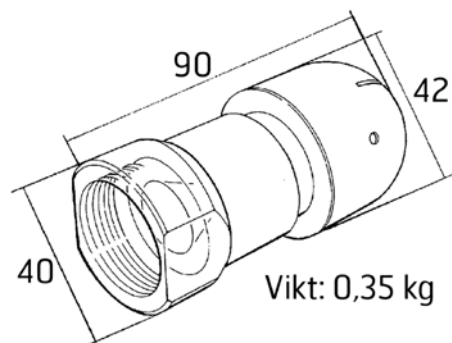
- » Pumpsumpar som är större än 2,5 meter i diameter eller är fyrkantiga kräver flera spolmunstycken. Kontakta Ventim för dimensionering.
- » Styrs pumparna med kontakter används ett frånslagsfördröjt tidrelä för att styra spolutrustningen.

Material	Spolmunstycke	Magnetventil	Backventil	Smutsfilter	Kulventil
Hus	rostfritt stål	mässing	mässing	rödmetall	förnicklad mässing
Lager	rostfritt stål	-	-	-	-
Innerdelar	-	rostfritt stål	-	-	-
Tätningar	-	NBR	NBR	-	-
Kägla	-	-	POM	-	-
Propp	-	-	-	mässing	-
Sil	-	-	-	rostfritt stål	-
Kula	-	-	-	-	förkromad mässing
Spindel	-	-	-	-	mässing
Kultätning	-	-	-	-	PTFE
Spindeltätning	-	-	-	-	Viton®
Tryckområde bar	-	0,1-16	-	-	-
Arbetsstryck max PN	-	-	16	16	40
Temperatur max °C	-	+90	+120	-	-
Maskvidd mm	-	-	-	0,3	-
Vridmoment Nm	-	-	-	-	5, trycklös

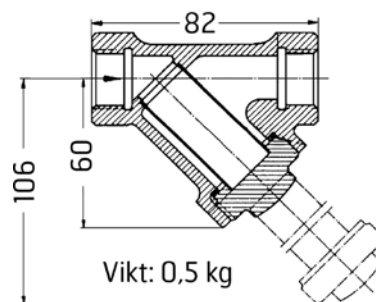
## Mått [mm] och vikt

Artikel	spolmunstycke DN 20	magnetventil DN 25	backventil DN 25	smutsfilter DN 25	kulventil DN 25
L	90	104	59	82	67
H	42	112	47	106	54
E	40	65	38	60	120
Vikt [kg]	0,35	1,17	0,29	0,5	0,41

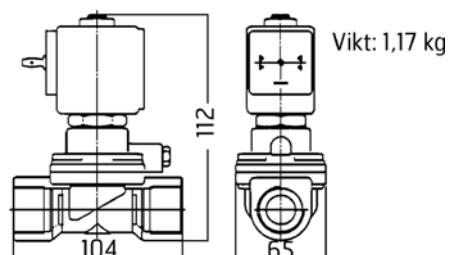
Spolmunstycke



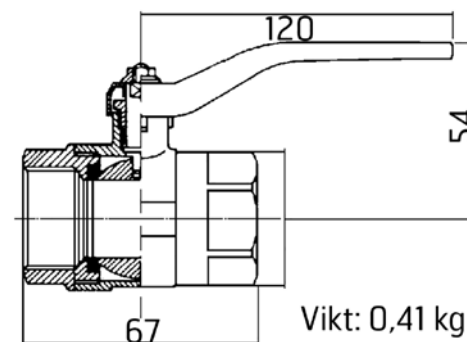
Smutsfilter



Magnetventil



Kulventil



Backventil

