

## Beskrivning

- » Reglerventil automatiserad med pneumatiskt manöverdon för kylvatten, hetvatten, ånga, gaser och olja.
- » Precisionsstyrd samt högpolerad spindel.
- » Rullmembran.
- » Fjäder stänger ventil.
- » Lägesindikator.
- » 3 olika storlekar på luftdon (DP32, DP33, DP34).
- » Ventilens storlek och arbetstryck avgör storlek på manöverdonet.
- » Fläns enligt DIN EN 1092-1/2, DIN 2533.
- » Bygglängd FTF serie 1 enligt DIN EN 558.



## Varianter

- » DN 200-250.
- » Andra material och tryckklasser.
- » Andra typer av manövrering; ratt eller automatiserad med elektriskt manöverdon.
- » Svetsända.
- » ANSI.
- » Bälgtätande.
- » Fjäder öppnar ventil.
- » Med positioner, ändlägeskontakter, magnetventil.

## Tekniska data

Dimension DN	15	20	25	32	40	50	65	80	100	125	150
Tryckklass PN	16	16	16	16	16	16	16	16	16	16	16
Temperatur min °C	-10	-10	-10	-10	-10	-10	-10	-10	-10	-10	-10
Temperatur max °C	+300	+300	+300	+300	+300	+300	+300	+300	+300	+300	+300
Kv-värde m <sup>3</sup> /h	4	6,3	10	16	25	40	63	100	160	250	400

## Max arbetstryck bar (e) vid olika temperaturer

Temperatur °C	-10°C till +120°C	+150°C	+200°C	+250°C	+300°C
Arbetstryck bar (e)	16	14,4	12,8	11,2	9,6

## Material

Hus	gjutjärn JL1040
Säte	rostfritt stål 1.4021+QT
Kägla	rostfritt stål EN 1.4021+QT
Spindeltätning	ren grafit

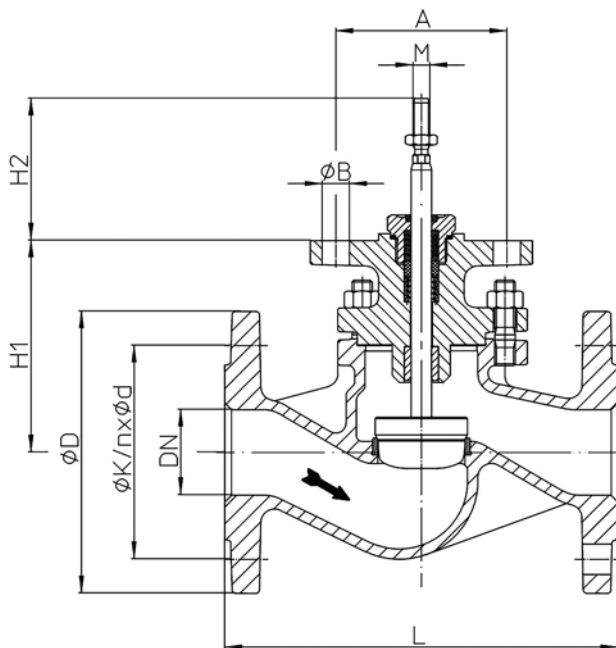
# Reglerventil VM5890

gjutjärn | DN 15-150 | PN 16 | fläns



## Mått [mm] och vikt reglerventil

Dimension DN	15	20	25	32	40	50	65	80	100	125	150
L	130	150	160	180	200	230	290	310	350	400	480
H1	103	013	111	111	118	124	137	152	171	210	270
H2	83	83	83	83	83	83	83	83	83	83	83
A	100	100	100	100	100	100	100	100	100	100	100
n x ØB	2 x 16	2 x 16	2 x 16	2 x 16	2 x 16	2 x 16	2 x 16	2 x 16	2 x 16	2 x 16	2 x 16
ØD	95	105	115	140	150	165	185	200	220	250	285
ØK	65	75	85	100	110	125	145	160	180	210	240
n x Ød	4 x 14	4 x 14	4 x 14	4 x 18	4 x 18	4 x 18	4 x 18	8 x 18	8 x 18	8 x 18	8 x 22
Vikt [kg]	3,6	4,3	5,2	6,8	8,7	11,6	16,7	22,4	32,5	49,7	72,9



Reservation för eventuella konstruktionsändringar och tekniska ändringar samt att rätten till ändringar utan föregående meddelande förbehålls — produktblad uppdaterat 2016-10-17

## Mått [mm] och vikt luftdon DP32

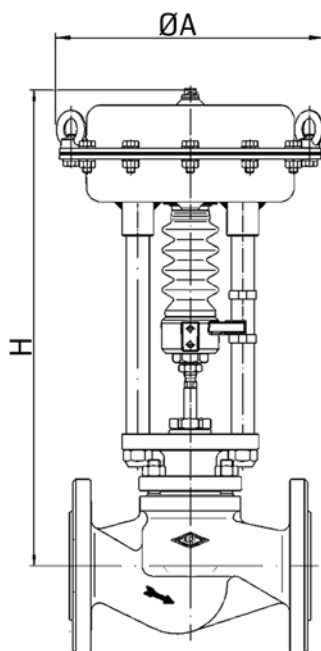
Dimension DN	15	20	25	32	40	50	65	80	100
H	442	442	450	450	457	463	465	480	499
ØA	250	250	250	250	250	250	250	250	250
Vikt [kg]	13	13	14	16	18	21	26	31	42

## Mått [mm] och vikt luftdon DP33

Dimension DN	15	20	25	32	40	50	65	80	100
H	497	497	505	505	512	518	531	546	565
ØA	300	300	300	300	300	300	300	300	300
Vikt [kg]	19	19	20	22	24	27	32	37	48

## Mått [mm] och vikt med luftdon DP34

Dimension DN	65	80	100	125	150
H	666	681	680	719	779
ØA	405	405	405	405	405
Vikt [kg]	65	71	84	101	122



## Märkning

Ventilen är märkt med DN, PN, fabrikat och material samt pil som visar flödesriktningen.

## Montage

Valfritt inbyggnadsläge, beakta flödesriktningspil.

## Skötsel

Ventilen är underhållsfri. För bästa funktion bör ventilen regelbundet motioneras.

## Beställningstext

Reglerventil VM5890 i gjutjärn, DN....., PN 16 i flänsat utförande och automatiserad med pneumatiskt manöverdon DP.....