

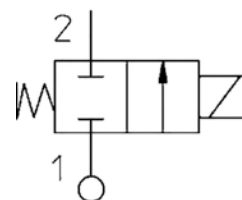
Beskrivning

- » Direktstyrd magnetventil för neutrala vätskor och gaser.
- » Omgivningstemperatur med kabelhuvud max 60°C.
- » Skyddsklass med kabelhuvud IP 65.
- » Viskositet max ca 20mm²/s.
- » Hus av mässing CW617N.
- » Innerdelar av rostfritt stål.
- » Tätning av Viton® för temperaturer från -10°C till +140°C.
- » Max designtryck 30 bar.
- » Invändig gänga enligt ISO 228/1.
- » Standardspänning: 24VAC, 110VAC, 230VAC, 24VDC.



Varianter

- » Tätning av NBR för temperaturer från -10°C till +90°C.
- » Andra spänningar.
- » IP67.
- » Spole med ingjuten kabel.



Tekniska data

| Anslutning G [tum] | Typnummer | Genomlopp Q [mm] | Kapacitet | | Effekt W | | Tryckfall dP [bar] | | |
|--------------------|-----------|------------------|-------------------------------|----------------|-----------------|-----------------|--------------------|--------|----|
| | | | Vätska Kv [m ³ /h] | Gas Qn [l/min] | DC ¹ | AC ² | Lägsta | Högsta | |
| | | | | | | | | DC | AC |
| 1/8" | 21T1BV17 | 1,7 | 0,09 | 90 | 8 W spole | 8 W spole | 0 | 15 | 30 |
| | 21T1BV22 | 2,2 | 0,13 | 140 | | | 0 | 10 | 20 |
| | 21T1BV28 | 2,8 | 0,21 | 220 | | | 0 | 6 | 12 |
| | 21T1BV40 | 4,0 | 0,30 | 320 | | | 0 | 2 | 6 |
| 1/4" | 21T2BV17 | 1,7 | 0,09 | 90 | | | 0 | 15 | 30 |
| | 21T2BV22 | 2,2 | 0,13 | 140 | | | 0 | 10 | 20 |
| | 21T2BV28 | 2,8 | 0,21 | 220 | | | 0 | 6 | 12 |
| | 21T2BV40 | 4,0 | 0,30 | 320 | | | 0 | 2 | 6 |

1. Driftvarm spole, spänningstolerans +10% - 5%.

2. Driftvarm spole, spänningstolerans +10% - 15%, 25 VA (tillslag) och 14,5 VA (drift).

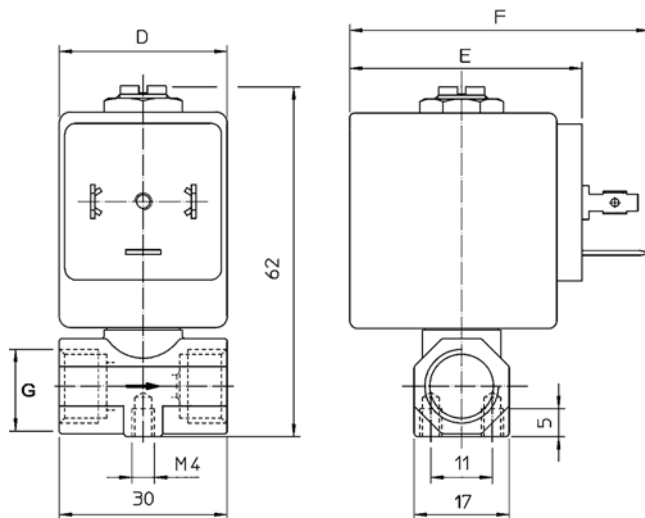
Magnetventil VM8611

2/2-läges | direktstyrd | normalt stängd | G 1/8" - 1/4"



Mått [mm] och vikt

| | | |
|---------------|------|------|
| Dimension DN | 6 | 8 |
| Gänga G [tum] | 1/8" | 1/4" |
| D | 30 | 30 |
| E | 42 | 42 |
| F | 54 | 54 |
| Vikt [kg] | 0,22 | 0,20 |



Montage

Fritt, men företrädesvis stående magnetsystem.

Beakta flödesriktningspilen.

Vid förorenat media rekommenderas Ventims smutsfilter VM6381.

Monteras ventilen direkt till styrsystem rekommenderas transientskydd alt. lågeffektspole.