

Beskrivning

- » 3-delad kulventil för vätskor, ånga och gaser.
- » Fullt genomlopp.
- » Utblåsningssäker spindel.
- » Montagefläns enligt ISO 5211 för direktmontage av elektriskt- eller pneumatiskt manöverdon.
- » Självjusterande packbox med extra O-ring.
- » Antistatisk.
- » Bygglängd DIN 3202 M3.



Varianter

- » DN 8-10, DN 80-100.
- » Andra material.
- » Andra tätningsmaterial.
- » Försedd med handspak, VM4490.
- » Andra gängor, svetsända.

Tekniska data

Dimension DN	15	20	25	32	40	50	65
Tryckklass PN	63	63	63	63	63	63	63
Temperatur min °C	-20	-20	-20	-20	-20	-20	-20
Temperatur max °C	+180	+180	+108	+180	+180	+180	+180
Kv-värde m ³ /h	11	42	79	145	213	384	470
Vridmoment ¹ vid dP 10 bar	7	9	15	18	23	42	57

1. Säkerhetsfaktor 1,2 rekommenderas.

Material

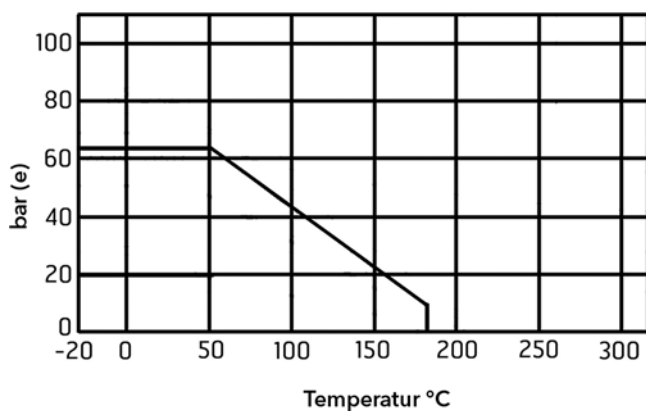
Hus	syrafast stål 1.4408
Ändstycke	syrafast stål 1.4408
Spindel	syrafast stål 1.4401
Kula	syrafast stål 1.4408
Tätning	PTFE
Bricka	rostfritt stål 1.4301
Mutter	rostfritt stål 1.4301

Kulventil VM4493

syrafast stål | DN 15-65 | PN 63 | gänga

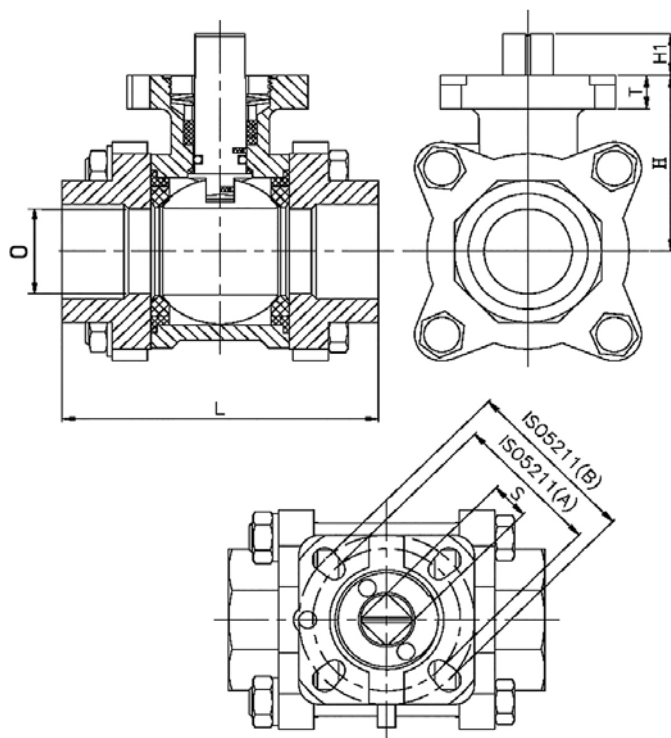


Tryck- och temperatur



Mått [mm] och vikt

Dimension DN	15	20	25	32	40	50	65
L	75	80	90	110	120	140	185
S	9	9	11	11	14	14	17
O	15	20	25,4	32	38	50,8	63
H	43	45	53	57	68	77	99
H1	7	8	11	11	14	14	17
T	9	9	10	10	13	13	13
Montagefläns	F03-04	F03-04	F04-05	F04-05	F05-07	F05-07	F07-10
Vikt [kg]	0,6	0,7	1,3	2,0	3,0	4,9	9,0



Reservation för eventuella konstruktionsändringar och tekniska ändringar samt att rätten till ändringar utan föregående meddelande förbehålls — produktblad uppdaterat 2014-03-10

Kulventil VM4493

syrafast stål | DN 15-65 | PN 63 | gänga



Märkning

Ventilen är märkt med DN, PN, fabrikat och material.

DN 32-65 är också märkt med CE, temperaturområde och typnummer.

Skötsel

Ventilen är underhållsfri. För bästa funktion bör ventilen regelbundet motioneras.

Beställningstext

Kulventil VM4493 i syrafast stål, DN....., PN 63 i gängat utförande.