

Beskrivning

- » Temperaturreglerventil för ånga, hett vatten och hetolja.
- » Självverkande.
- » Stänger vid stigande temperatur.
- » Enkel och exakt inställning.
- » Justerbart inställningsområde.
- » Kapillärrörlängd 2 m.
- » Fläns enligt DIN EN 1092-2.
- » Täthetsklass EN 1349 (klass IV)
- » TÜV-godkänd enligt DIN EN 14597 reg. nummer TR910/TW911.
- » Får inte användas i system enligt TRD 110.



Varianter

- » Andra material och tryckklasser.
- » Andra inställningsområden.
- » Utförande för andra media.
- » Gänga DN 15-50.
- » Med kyldistans, max +300°C (gäller huset).
- » Max +200°C (gäller termostat).
- » Öppnar vid stigande temperatur.
- » 3-vägsutförande.
- » Ficka för givare.
- » Manuell reglering.
- » Kapillärrörlängd 4 m, 8 m, 16 m.

Tekniska data

Dimension DN	15	20	25	32	40	50	65	80	100
Standard kvs-värde m ³ /h	4	6,3	10	16	22	32	50	70	80
Standard slaglängd mm	7,5	7,5	8	9,5	9,5	11,5	14	15	15
Reducerat kvs-värde m ³ /h	0,4 1,0	-	-	-	-	-	-	-	-
Reducerat slaglängd mm	5 5	-	-	-	-	-	-	-	-
Max. differenstryckfall dP	16	16	16	16	12	9	9	9	9

Material

Hus	gjutjärn JL1040
Säte	syrafast stål 1.4541
Packning	grafit
Överdel	seggjörn EN-JS1049
Spindel	syrafast stål 1.4541
Skruv	rostfritt stål A2-70
Mutter	rostfritt stål A2-70

Max arbetstryck bar (e) vid olika temperaturer

Temperatur °C	-10°C till +120°C	+150°C	+200°C*	+250°C*	+300°C*
Arbetstryck bar (e)	16	14,4	12,8	11,2	9,6

* Med kyldistans.

Inställningsområde

från -20°C till +50°C

från 0°C till +70°C

från +30°C till +100°C

från +60°C till +130°C

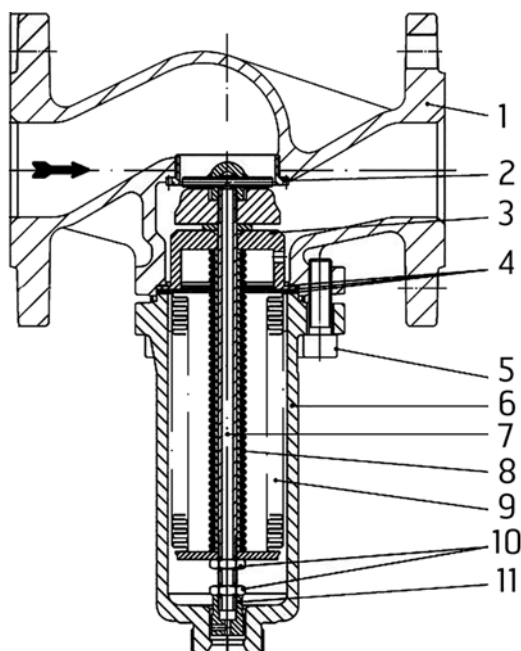
Temperaturreglerventil VM5190

gjutjärn | DN 15-100 | PN 16 | fläns



Mått [mm] och vikt

Dimension DN	15	20	25	32	40	50	65	80	100
L	130	150	160	180	200	230	290	310	350
H	160	160	195	195	215	255	260	320	340
ØD	95	105	115	140	150	165	185	200	220
ØK	65	75	85	100	110	125	145	160	180
n x Ød	4 x 14	4 x 14	4 x 14	4 x 18	4 x 18	4 x 18	4 x 18	8 x 18	8 x 18
Vikt [kg]	3,4	4,2	5,3	6,9	8,8	12,4	23	29	38



Detaljlista

1	Hus
2	Säte
3	Styrbussning
4	Packning
5	Skruv
6	Överdel
7	Spindel
8	Fjäder
9	Avlastningsbälg
10	Mutter
11	Spindelhållare

Märkning

Ventilen är märkt med DN, PN, material, CE (DN 32-100), typnummer och tillverkningsår samt pil som visar flödesriktningen.

Montage

Valfritt inbyggnadsläge, beakta flödesriktningspil.

Skötsel

Ventilen är underhållsfri. För bästa funktion bör ventilen regelbundet motioneras.

Beställningstext

Temperaturreglerventil VM5190 i gjutjärn, DN....., PN 16, kvs-värde....., inställningsområde..... i flänsat utförande.