

Beskrivning

- » Nålventil för vätskor och ånga.
- » Hus och överdel smitt i ett stycke.
- » Försedd med ratt.
- » Centrerad och styrd spindel.
- » Finbearbetad spindel med låg stigning vilket gör ventilen lättmanövrerad med god reglering.
- » Finslipade tätningsytor för god tätning.
- » Förkomprimerad grafitpackning i packbox ger underhållsfritt utförande.



Varianter

- » Mässing, VM1100.
- » Syrafast stål, VM1102.
- » Utvändig gänga.
- » NPT-gänga.
- » Låst packboxmutter.
- » Specialpackning i packboxen för speciella media.

Tekniska data

Dimension DN	6	8	10	15	20	25
Tryckklass PN	400	400	400	400	400	400
Kv-värde m ³ /h	0,30	0,42	0,48	0,54	1,20	1,45

Max arbetstryck bar (e) vid olika temperaturer

Temperatur °C	+20°C	+125°C	+200°C	+300°C
Arbetstryck bar (e)	400	160	125	20

Material

Hus	rostfritt stål 1.4104
Spindel	rostfritt stål 1.4021 seghärdad
Packning	formpressad grafit
Ratt	pressad stålplåt

Nålventil VM1101

rostfritt stål | DN 6-25 | PN 400 | gänga

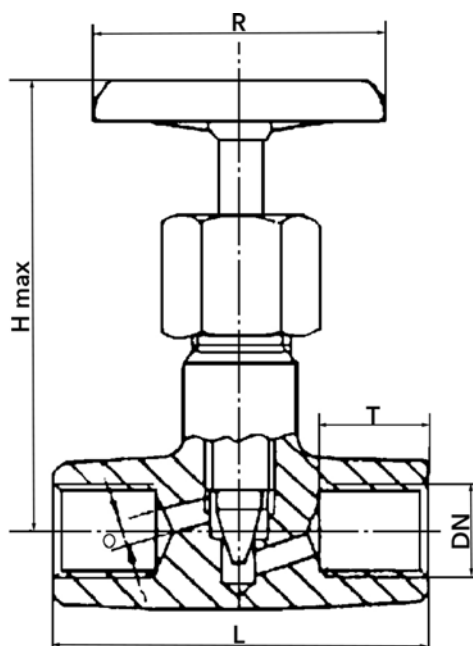


Mått [mm] och vikt

Dimension DN	6	8	10	15	20	25
L	60	60	60	60	70	78
H	85	85	85	85	100	110
T	12	14	15	16	18	20
O	4	5	5	5	8	10
R	65	65	65	65	85	100
Vikt [kg]	0,42	0,40	0,38	0,34	0,90	1,05

RSK-nummer

Artikel ID	DN	RSK-nr
VM1101	6	462 0100
VM1101	8	462 0118
VM1101	10	462 0126
VM1101	15	462 0134
VM1101	20	462 0142
VM1101	25	462 0159



Märkning

Ventilen är märkt med DN, PN och fabrikat samt pil som visar flödesriktningen.

Montage

Valfritt inbyggnadsläge, beakta flödesriktningsspil.

Skötsel

Ventilen är underhållsfri. För bästa funktion bör ventilen regelbundet motioneras.

Beställningstext

Nålventil VM1101 i rostfritt stål DN....., PN 400 i gängat utförande. Ange RSK-nummer om tillämpligt.