

Beskrivning

- » Ebro vridspjällventil med tvådelat hus för vätskor, luft och gaser.
- » Dubbel säkerhetsavtätning mot axlarna.
- » Manschett med minst 3 mm PTFE och fastvulkat undergummi av silikon för god elasticitet och stabilitet.
- » Manschetten utgör även flänspackning på båda sidor.
- » Centriskt lagrad spjällskiva för maximal täthet oavsett flödesriktning.
- » Axel och spjällskiva i ett stycke.
- » Montagefläns enligt ISO 5211 för donmontage.
- » Ventilhuset pulverlackerat med tvåkomponents epoxyharts.
- » Bygglängd enligt EN 558 serie 20, ISO 5752 serie 20.
- » Flänsanslutning enligt EN 1092 med tätningsyta Form A/B.
- » Täthetsklass EN 12266 (Leakage Rate A).
- » Livsmedelsgodkänd enligt FDA EG 1935/2004.



Manöverdon beställs separat.

Varianter

- » Andra material i spjällskiva, axel, undergummi.
- » Manschett av PTFE/EPDM för temperaturområde från -10°C till +120°C.
- » Manschett av PTFE/Viton® för temperaturområde från -10°C till +180°C.
- » Manschett av UHMW-PE för temp. max. +80°C.
- » O-ringar av silikon för temperaturområde från -40°C till +200°C.
- » Tryckklass PN 10.
- » För inspänning eller luggad.
- » Olika typer av manöverdon.
- » Spindelförlängning.
- » Specialutförande RWTÜV-design enligt TA-Luft/VDI 2440.

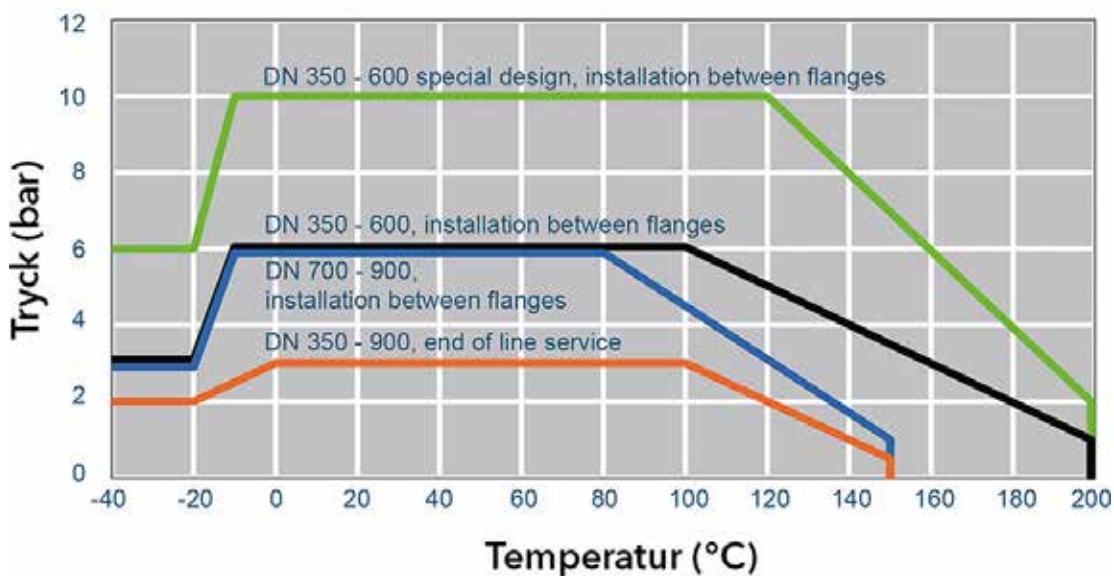
Tekniska data

Dimension DN	350	400	450	500	600	700	750	800	900
Tryckklass PN	6	6	6	6	6	6	6	6	6
Tryckklass PN anslutande fläns	10-16	10-16	10-16	10-16	10-16	10-16	10-16	10-16	10-16
Lägst temperatur °C, beroende av arbetstrycket	-20	-20	-20	-20	-20	-20	-20	-20	-20
Temperatur max °C	+180	+180	+180	+180	+180	+180	+180	+180	+180
Kv-värde m ³ /h	9708	12627	15925	19602	28094	38104	43664	49615	62655
Erforderligt vridmoment Nm vid max PN [bar], gäller med undergummi av silikon	720	980	1200	1500	2500	3000	3500	4500	6000

Material

Hus	segjärn JS1025
Spjällskiva/axel	PFA-beklädd stål kärna 1.0570
Manschett	PTFE/silikon
O-ring	Viton®
Axellager	PTFE/stål

Tryck-och temperaturdiagram



Vakuum med undergummi av silikon (inte som ändventil)

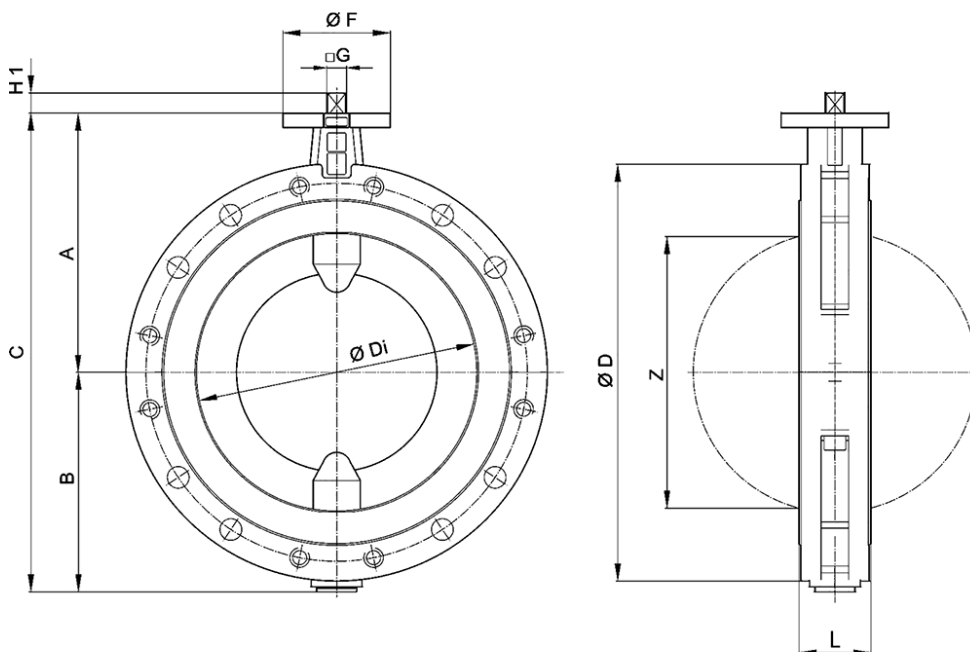
DN 350-600 max 200mbar absolut, beroende på media och temperatur.

DN 700-900 max 500mbar absolut, beroende på media och temperatur.

Mått [mm] och vikt

Dimension DN	350	400	450	500	600	700	750	800	900
L	78 (92)*	102	114	127	154	165	165	190	203
A	330	360	397	437	498	580	610	630	696
B	277	305	363	390	462	496	538	563	640
C	607	665	760	827	960	1076	1148	1193	1336
D	535	580	639	715	830	927	985	1060	1170
Di	338	389	437	490	579	676	724	770	881
F	150	150	175	175	210	210	298	298	298
G (fyrkant)	27	27	36	36	46	46	55	55	55
H1	29	29	38	38	48	47	56	56	56
Z	327	377	423	475	560	662	712	759	859
Fläns	F12	F12	F14	F14	F16	F16	F25	F25	F25
Vikt [kg]	68	95	130	170	270	410	465	570	750

* Bygglängd enligt EN 558 tabell 20, 78 mm.
Bygglängd enligt EN 558 tabell 25, 92 mm.



Märkning

Ventilen är märkt med DN, PN, fabrikat, material, CE, tryckklass, temperaturområde och serienummer samt typ enligt EN19.

Montage

Valfritt inbyggnadsläge, horisontella axlar rekommenderas.

Skötsel

Ventilen är underhållsfri. För bästa funktion bör ventilen regelbundet motioneras.

Beställningstext

Vridspjällventil VM3017 i segjärn, DN....., PN 6 i dubbelflänsat utförande.