

Beskrivning

- » Slusslucka för montage i kanal eller början/efter kanal mot betongvägg.
- » Tresidigt tätad.
- » Monteras med kemankare.
- » Maximalt korrosionsskydd på grund av konstruktion i rostfritt stål, all syra rengjord och passiverad i egen fabrik.
- » Avloppsbeständigt tätningsmaterial.
- » Självrengörande spindelmutter.
- » Tät konstruktion med hjälp av utbytbar gummiprofil.
- » Täthet bättre än DIN 19569-4 klass 5.
- » Stabil tätningsprestande oavsett vattennivå.
- » Kompakt design, leverans av en enhet, redo att installeras.



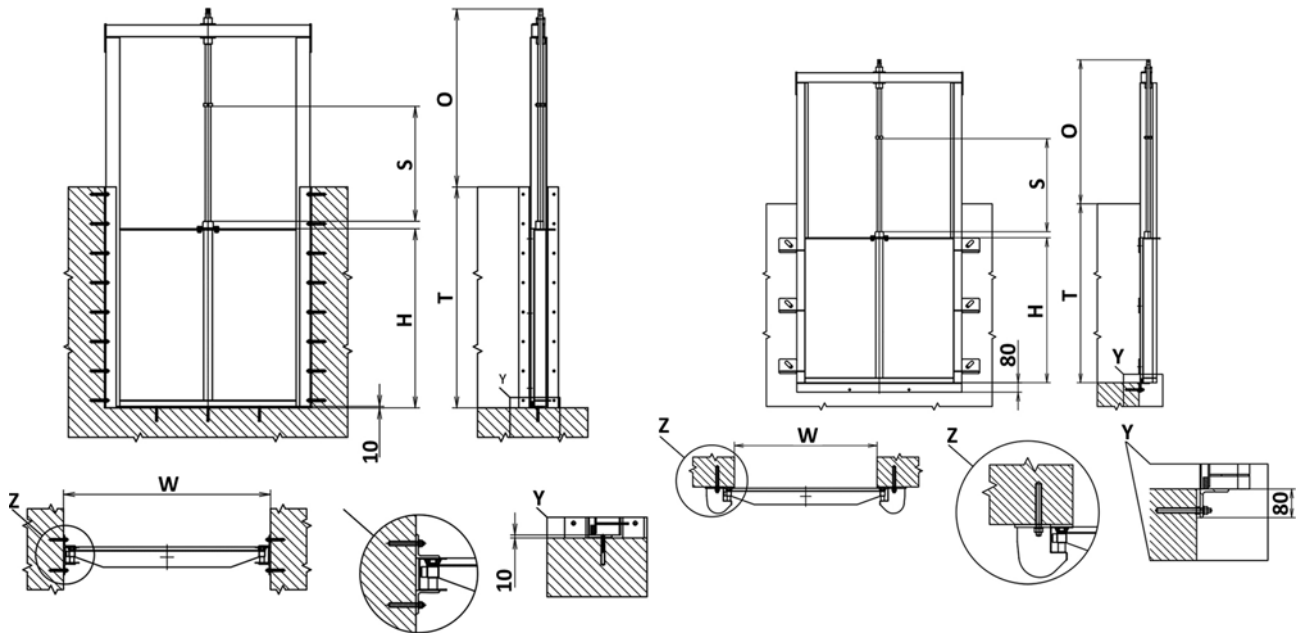
Varianter

- » Ram, lucka och spindel i syrafast stål 1.4571.
- » Andra material.
- » Ingjutning.
- » Manövreringsnyckel, ratt, elektriskt eller pneumatiskt manöverdon, växel.
- » Tätning av NBR.

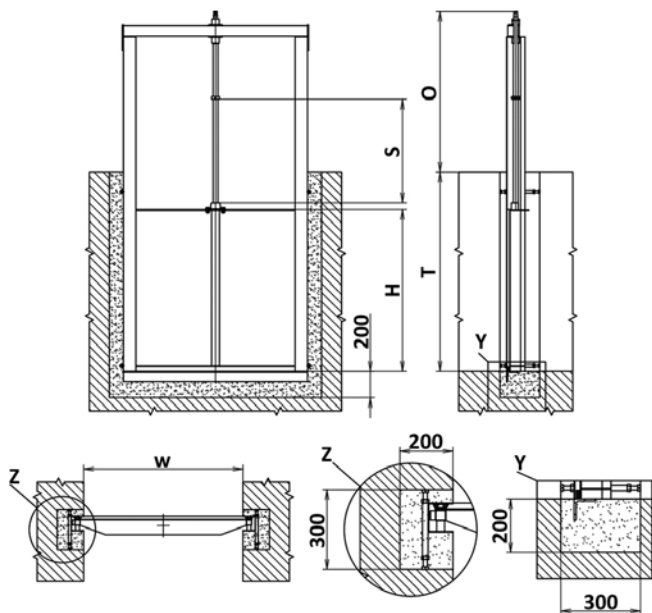
Material ingående komponenter

Komponent	Material	EN materialnummer
Ram	Rostfritt stål	1.4301
Lucka	Rostfritt stål	1.4301
Spindel	Rostfritt stål	1.4301
Spindelmutter	Brons, havsvattenbeständig	CC483K
Kemankare	Rostfritt stål	1.4362
Tätning	EPDM	

För montage mot kanalvägg.



För ingjutning i kanalvägg.



Mått och vikt

Kontakta Ventim.

Märkning

Slussluckan är märkt med DN och material.

Montage

Snabbt och enkelt montage på vägg med kemankare. Ingen ytterligare justering för drift behövs.

Skötsel

Underhåll enligt manual.

Beställning

B x H	VM-artikelnummer
200 x 200	2014-200
250 x 250	2014-250
300 x 300	2014-300
400 x 400	2014-400
500 x 500	2014-500
600 x 600	2014-600
700 x 700	2014-700
800 x 800	2014-800
900 x 900	2014-900
1000 x 1000	2014-1000
1200 x 1200	2014-1200
1400 x 1400	2014-1400
1600 x 1600	2014-1600
1800 x 1800	2014-1800
2000 x 2000	2014-2000
2200 x 2200	2014-2200
2400 x 2400	2014-2400
2600 x 2600	2014-2600
2800 x 2800	2014-2800
3000 x 3000	2014-2000