

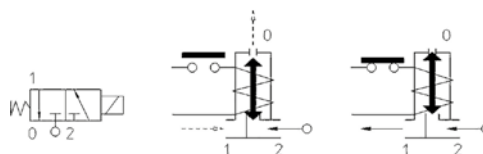
## Beskrivning

- » Direktstyrd magnetventil för neutrala vätskor och gaser.
- » Omgivningstemperatur med kabelhuvud max 60°C.
- » Skyddsklass med kabelhuvud IP 65.
- » Viskositet max ca 20mm<sup>2</sup>/s.
- » Hus av mässing CW617N.
- » Innerdelar av rostfritt stål.
- » Tätning av Viton® för temperaturer från -10°C till +140°C.
- » Max designtryck 40 bar.
- » Invändig gänga enligt ISO 228/1.
- » Standardspänning: 24VAC, 110VAC, 230VAC, 24VDC.



## Varianter

- » Tätning av NBR för temperaturer från -10°C till +90°C.
- » Tätning av rubin för temperaturer från -40°C till +180°C.
- » Andra spänningar.
- » Spole med ingjuten kabel.
- » Normalt öppen, VM8652.
- » 5 W spole, VM8653.



## Tekniska data

Anslutning G [tum]	Typnummer	Genomlopp Q [mm]	Kapacitet		Effekt W		Tryckfall dP [bar]		
			Vätska Kv [m <sup>3</sup> /h]	Gas Qn [l/min]	DC <sup>1</sup>	AC <sup>2</sup>	Lägsta	Högsta	
								DC	AC
1/8"	31A3AV15	1,5 Rport Ø2,5	0,08	90	8 W spole	8 W spole	0	15	15
	31A3AV25	2,5 Rport Ø2,5	0,19	204			0	6	6
	31A3AV30	3,0 Rport Ø2,5	0,24	258			0	5	5
1/4"	31A2AV20	2,0 Rport Ø2,5	0,12	129	8 W spole	8 W spole	0	10	10
	31A2AV30	3,0 Rport Ø2,5	0,24	258			0	5	5

1. Driftvarm spole, spänningstolerans +10% - 5%.

2. Driftvarm spole, spänningstolerans +10% - 15%, 8 W spole; 25 VA (tillslag) och 14,5 VA (drift).

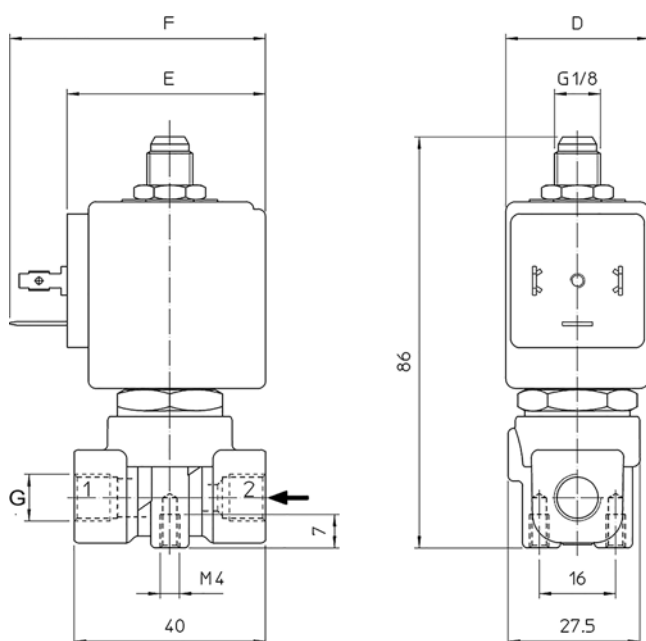
# Magnetventil VM8651

3/2-läges | direktstyrd | normalt stängd | G 1/8" - 1/4"



## Mått [mm] och vikt

Dimension DN	6	8
Gänga G [tum]	1/8"	1/4"
D	30	30
E	42	42
F	54	54
Vikt [kg]	0,30	0,30



## Montage

Fritt, men företrädesvis stående magnetsystem.

Beakta flödesriktningspilen.

Vid förorenat media rekommenderas Ventims smutsfilter VM6381.

Monteras ventilen direkt till styrsystem rekommenderas transientskydd alt. lågeffektspole.

## Beställningstext

Magnetventil VM8651, typnummer....., spänning....., spole 8W.

Kabelhuvud beställs separat.