

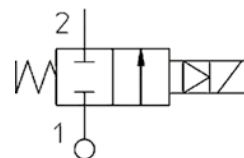
## Beskrivning

- » Servostyrd magnetventil för neutrala vätskor och gaser.
- » Omgivningstemperatur med kabelhuvud max 60°C.
- » Skyddsklass med kabelhuvud IP 65.
- » Viskositet max ca 12mm<sup>2</sup>/s.
- » Hus av mässing CW617N.
- » Innerdelar av rostfritt stål.
- » Tätning av NBR för temperaturer från -10°C till +90°C.
- » Designtryck max 20 bar för G 3/8" - 1/2".
- » Designtryck max 16 bar för G 3/4".
- » Invändig gänga enligt ISO 228/1.
- » Standardspänning: 24VAC, 110VAC, 230VAC, 24VDC.



## Varianter

- » Tätning av Viton® för temperaturer från -10°C till +140°C.
- » Tätning av EPDM för temperaturer från -10°C till +140°C.
- » Andra spänningar.
- » IP 67.
- » Spole med ingjuten kabel.



## Tekniska data

Anslutning G [tum]	Typnummer	Genomlopp Q [mm]	Kapacitet		Effekt W		Tryckfall dP [bar]		
			Vätska Kv [m <sup>3</sup> /h]	Gas Qn [l/min]	DC <sup>1</sup>	AC <sup>2</sup>	Lägsta	Högsta	
								DC 8 W/14 W	AC 8 W/14 W
3/8"	21H7KB120	12	2,1	2263	8 W spole eller 14 W spole	8 W spole eller 14 W spole	0,1	10/20	20/20
1/2"	21H8KB120	12	2,7	2910			0,1	10/20	20/20
3/4"	21H9KB180	18	3,0	3230			0,1	3/16	16/16

1. Driftvarm spole, spänningstolerans +10% - 5%.

2. Driftvarm spole, spänningstolerans +10% - 15%, 8 W spole: 25 VA (tillslag) och 14,5 VA (drift), 14 W spole: 43 VA (tillslag) och 27 VA (drift).

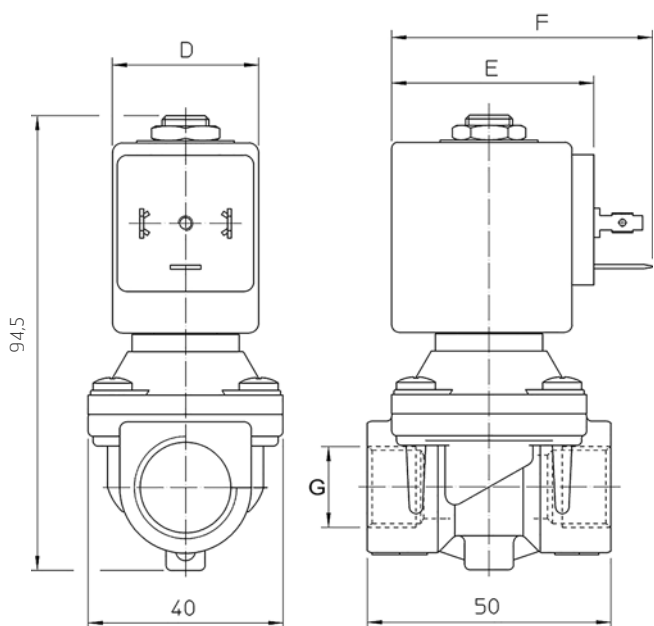
# Magnetventil VM8630

2/2-läges | servostyrd | normalt stängd | G 3/8" - 3/4"



## Mått [mm] och vikt 8W/14W

Dimension DN	10	15
Gänga G [tum]	3/8"	1/2"
D [mm]	30/52	30/52
E [mm]	42/55	42/55
F [mm]	54/67	54/67
Vikt [kg]	0,4	0,35



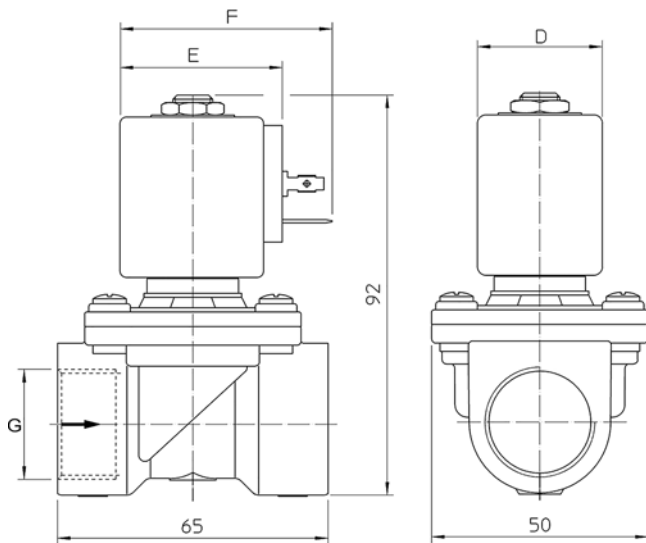
# Magnetventil VM8630

2/2-läges | servostyrd | normalt stängd | G 3/8" - 3/4"



## Mått [mm] och vikt 8W/14W

Dimension DN	20
Gänga G [tum]	3/4"
D [mm]	30/52
E [mm]	42/55
F [mm]	54/67
Vikt [kg]	0,6



## Montage

Fritt, men företrädesvis stående magnetsystem.

Beakta flödesriktningsspilen.

Vid förorenat media rekommenderas Ventims smutsfilter VM6381.

Monteras ventilen direkt till styrsystem rekommenderas transientskydd alt. lågeffektspole.

## Beställningstext

Magnetventil VM8630, typnummer....., spänning....., spole.....W.

Kabelhuvud beställs separat.