

Rätten till ändringar utan föregående meddelande förbehålls. Ventim ansvarar inte för eventuella tryckfel eller missförstånd.

## Beskrivning

- » Slusslucka för montage i kanal eller början/efter kanal mot betongvägg.
- » Tresidigt tätad.
- » Monteras med kemankare.
- » Maximalt korrosionsskydd på grund av konstruktion i rostfritt stål, all syra rengjord och passiverad i egen fabrik.
- » Avloppsbeständigt tätningsmaterial.
- » Täthet bättre än DIN 19569-4 klass 5.
- » Förspänd tätning med enastående tätningsprestanda.
- » Kompakt design, leverans av en enhet, redo att installeras.



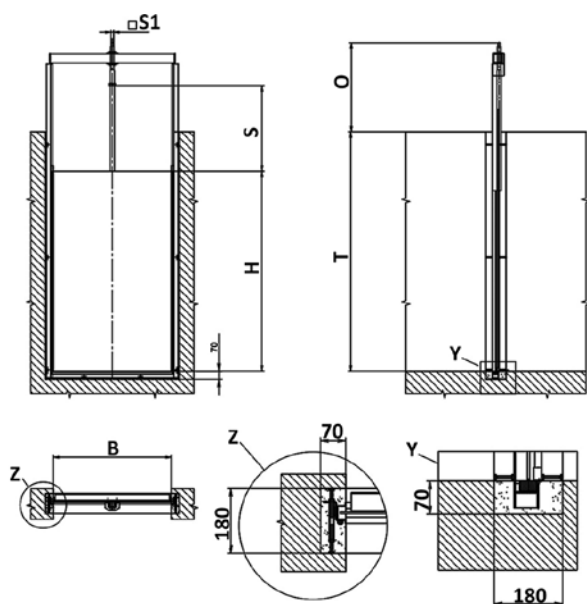
## Varianter

- » Ram, lucka och spindel i syrafast stål 1.4571.
- » Tätning av NBR.
- » Andra material.
- » Ingjutning.
- » Rektangulärt utförande.
- » Manövreringsnyckel, elektriskt manöverdon, elektriskt mobilt manöverdon.
- » Spindelförlängning.

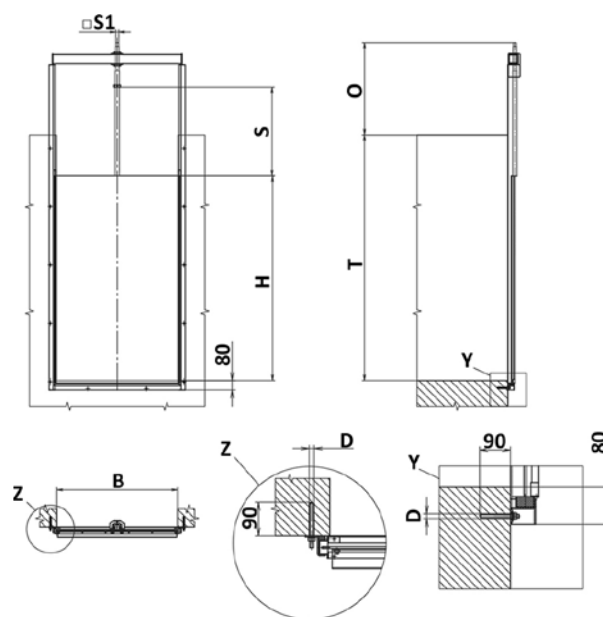
## Material ingående komponenter

Komponent	Material	EN materialnummer
Ram	Rostfritt stål	1.4301
Lucka	Rostfritt stål	1.4301
Spindel	Rostfritt stål	1.4301
Spindelmutter	Brons, havsvattenbeständig	CC483K
Kemankare	Rostfritt stål	1.4362
Tätning	EPDM	

Rätten till ändringar utan föregående meddelande förbehålls. Ventim ansvarar inte för eventuella tryckfel eller missförstånd.



För montage mot kanalvägg.



För ingjutning i kanalvägg.

## Mått och vikt

Kontakta Ventim.

## Märkning

Slussluckan är märkt med DN och material.

## Montage

Snabb och enkel installation med några få stift. Ingen ytterligare justering för drift behövs.

## Skötsel

Underhåll enligt manual.

Rätten till ändringar utan föregående meddelande förbehålls. Ventim ansvarar inte för eventuella tryckfel eller missförstånd.

## Beställning

B x H	VM-artikelnummer
200 x 200	2013-200
250 x 250	2013-250
300 x 300	2013-300
400 x 400	2013-400
500 x 500	2013-500
600 x 600	2013-600
700 x 700	2013-700
800 x 800	2013-800
900 x 900	2013-900
1000 x 1000	2013-1000
1200 x 1200	2013-1200