

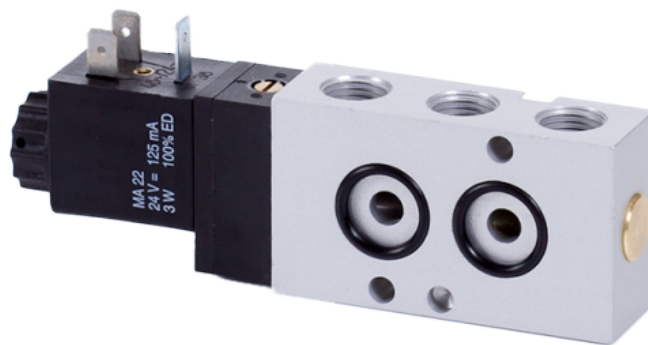
# Magnetventil Namur VM9366

5/2-läges | aluminium | G 1/4"



## Beskrivning

- » 5/2-läges magnetventil
- » Följer Namur-standard för direktmontage på pneumatiska manöverdon.
- » Monostabil
- » Handmanöverreglage
- » DN 8
- » 3 W / 5VA spole
- » 24VDC, 24VAC, 230VAC
- » G1/4"



## Artikelnummer & alternativ

### Ventil:

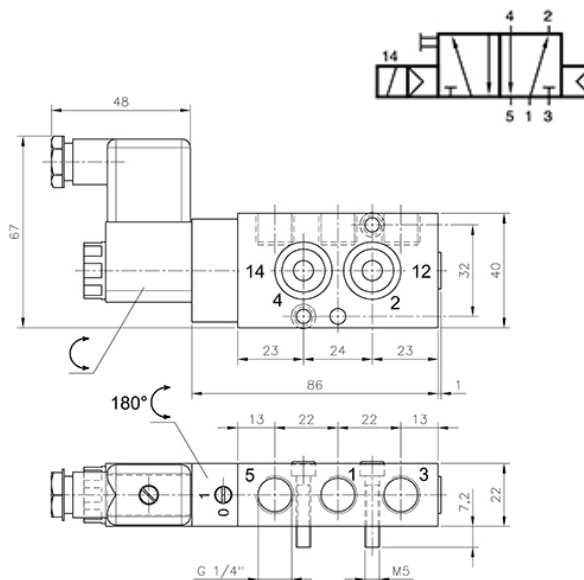
131485 5/2-läges magnetventil, Namur

### Spole:

131486 230VAC 5VA  
131487 24VAC 5VA  
131488 24VDC 3W

## Varianter

- » ATEX-klassad
- » Låg temperatur -50°C
- » Syrafast stål - 316



## Material och tekniska data

Hus av aluminium

Tätningar av NBR

Arbetstryck: 2-10 bar

Flöde: 1250 l/min

Temperatur: -10°C till +55°C

Aktivering: EI/Luftfjäder

Manövermedia: Tryckluft

Med kabelhuvud:

Omgivningstemperatur: -10°C till +55°C

Skyddsklass: IP65

Effektbehov: AC: 5 VA / DC: 3 W