

## Beskrivning

- » Helt inkapslad växel i aluminium med alla rörliga delar permanentsmorda.
- » För 5 olika storleksintervall på vridspjällventiler:
  - › DN 20-65
  - › DN 80-125
  - › DN 150-200
  - › DN 250-300
  - › DN 350-400
- » Angivna vridmoment har god säkerhetsfaktor och växeln tål ett överstigande av utgångsmomentet med två gånger utan att skadas.
- » Justerbara ändlägesskruvar gör det möjligt att justera den 90-gradiga rörelsen med  $\pm 5$  grader.
- » Ratt av pressad stålplåt.



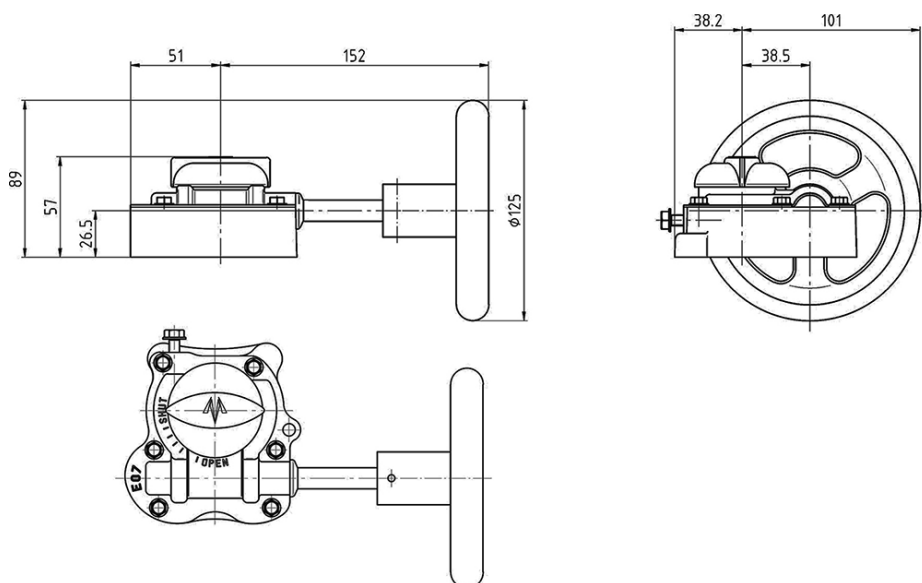
## Varianter

- » Påbyggd ändlägeskontakt.
- » Epoxymålat utförande.
- » Kättingratt.

## Tekniska data

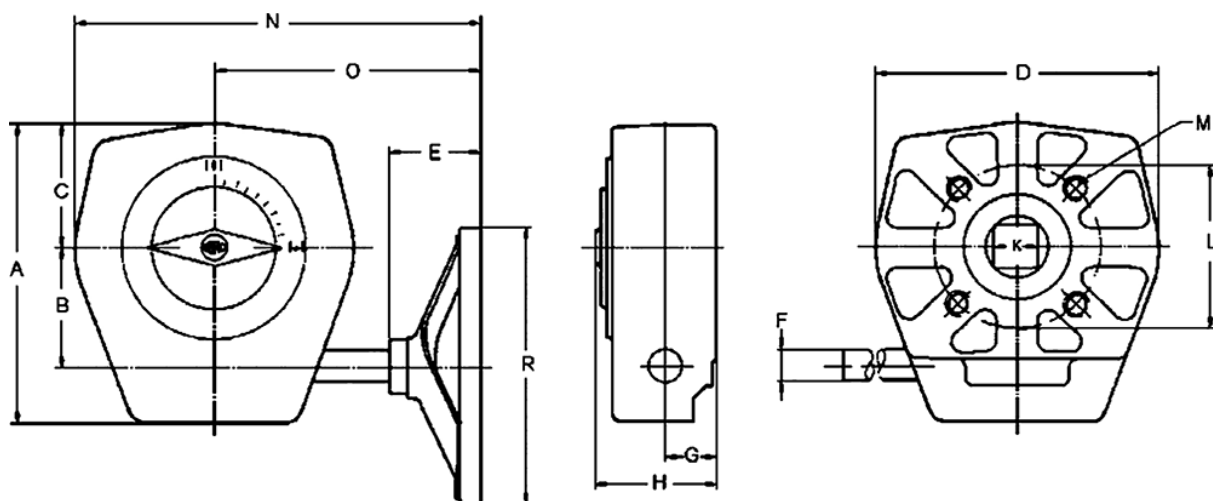
Dimension DN	20	32	40	50	65	80	100	125	150	200	250	300	350	400
Vridmoment [Nm]	125	125	125	125	125	226	226	226	226	226	395	395	790	790
Utväxling	40:1	40:1	40:1	40:1	40:1	28:1	28:1	28:1	28:1	28:1	40:1	40:1	40:1	40:1

## Mått [mm] DN 20-65



## Mått [mm] och vikt DN 80-400

Dimension DN	A	B	C	D	E	F	G	H	K	L	M	N	O	R	Vikt [kg]
80-125	132	47	56	122	127	16	29	60	14	70	M8	255	195	125	2,3
150-200	132	47	56	122	127	16	29	60	17	70	M8	265	205	200	2,8
250-300	190	76	79	175	171	19	33	69	22	125	M12	375	300	250	6,4
350-400	190	76	79	175	171	19	33	69	27	125	M12	375	300	250	6,4



## Beställningstext

Växel VM3099 passande Ebro vridspjällventil VM....., DN.....