

## Beskrivning

- » Flödesmätare i helsvetsad konstruktion för VA-applikationer; flödesmätning i fyllda rör.
- » Lämplig för elektriskt ledande vätskor.
- » För de flesta aggressiva vätskor.
- » Okänslig för temperaturförändringar.
- » Hög driftsäkerhet och lång livslängd.
- » Lätt att installera.
- » Ansluts till påmonterad (kompakt) eller separat (vägg) monterad signalomvandlare IFC 050, IFC 100 eller IFC 300.



## Varianter

- » DN 100, PN 25.
- » Skyddsklass IP68 (NEMA 6P).
- » ATEX II 2 GD EEx de ia IIC T6...T3.

## Material och tekniska data

Material	liner av keramik elektrod DN 2,5-25 av cermet elektrod DN 40-100 av platinum
Tryckklass EN 1092-1	PN 40 för DN 2,5-80 PN 16 för DN 100
Mätområde	-12 m/s till +12 m/s
Mätosäkerhet med signalomvandlare IFC 300	DN 2,5-6: $\pm 0,3\%$ av uppmätt värde $\pm 2$ mm/s DN 10-100: $\pm 0,15\%$ av uppmätt värde $\pm 1$ mm/s
Mätosäkerhet med signalomvandlare IFC 100	DN 2,5-6: $\pm 0,4\%$ av uppmätt värde $\pm 1$ mm/s DN 10-100: $\pm 0,3\%$ av uppmätt värde $\pm 1$ mm/s
Mätosäkerhet med signalomvandlare IFC 050	DN 2,5-6: 0,5% av uppmätt värde $\pm 1$ mm/s DN 10-100: 0,5% av uppmätt värde $\pm 1$ mm/s
Repeterbarhet	$\pm 0,1\%$ av uppmätt värde, minimum 1 mm/s
Kalibrering	tvåpunktskalibrering genom direkt volymjämförelse
Mediatemperatur	-40°C till +140°C
Omgivningstemperatur	-40°C till +65°C
Skyddsklass	IP66/67 (NEMA 4/4X/6)
Kabellängd	5 m, andra längder på begäran

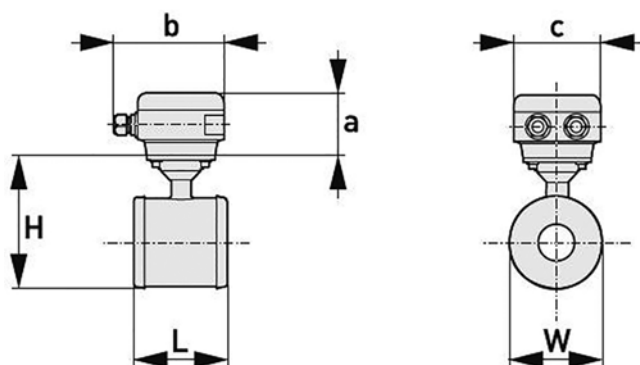
## Mått [mm] och vikt [kg]

DN	2,5	4	6	10	15	25	40	50	80	100
L	65	65	65	65	65	58	83	103	153	203
H	123	123	123	123	123	116	131	149	181	206
W	44	44	44	44	44	68	83	101	133	158
Vikt	1,6	1,6	1,6	1,6	1,6	1,6	2,4	2,9	6,4	8,8

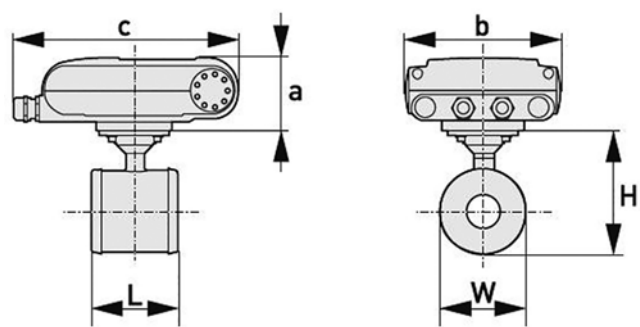
	Optiflux 5000	Optiflux 5100	Optiflux 5100 45°	Optiflux 5300
a	77 mm	82 mm	186 mm	155 mm
b	139 mm	161 mm	161 mm	230 mm
c	106 mm	257 mm	184 mm	260 mm

Total höjd = H + a

Optiflux 5000



Optiflux 5100

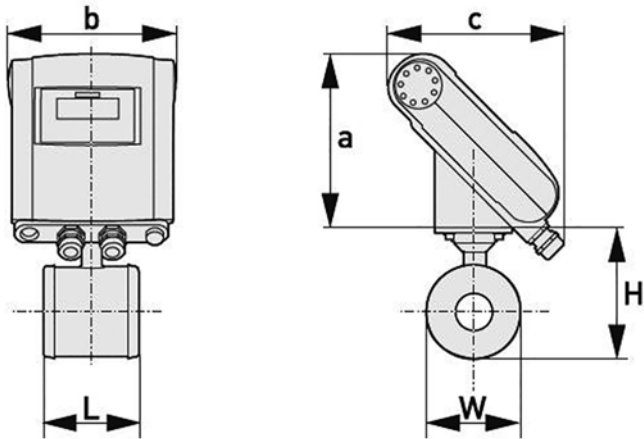


# Flödesmätare OPTIFLUX 5000

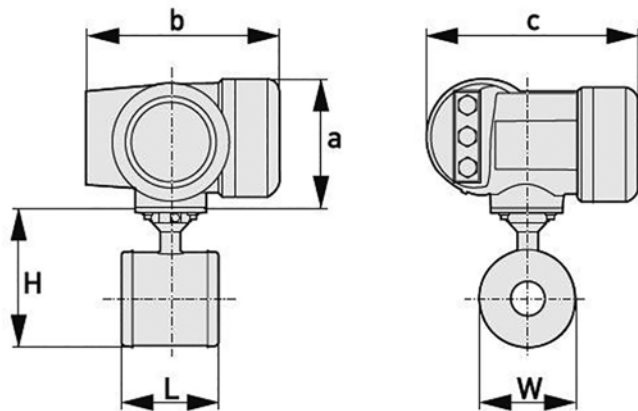
optiflux 5000 | DN 2,5-100 | PN 40/16 | inspänning



Optiflux 5100 45°



Optiflux 5300



Reservation för eventuella konstruktionsändringar och tekniska ändringar samt att rätten till ändringar utan föregående meddelande förbehålls — produktblad uppdaterat 2019-08-09