

## Beskrivning

- » Nålventil för vätskor och ånga.
- » Hus och överdel smitt i ett stycke.
- » Försedd med ratt.
- » Centrerad och styrd spindel.
- » Finbearbetad spindel med låg stigning vilket gör ventilen lättmanövrerad med god reglering.
- » Finslipade tätningsytor för god tätning.
- » Förkomprimerad grafitpackning i packbox ger underhållsfritt utförande.



## Varianter

- » Rostfritt stål, VM1101.
- » Syrafast stål VM1102.
- » Utvändig gänga.
- » NPT-gänga.
- » Låst packboxmutter.
- » Specialpackning i packboxen för speciella media.

## Tekniska data

Dimension DN	8	10	15
Tryckklass PN	100	100	100
Kv-värde m <sup>3</sup> /h	0,42	0,48	0,54

## Max arbetstryck bar (e) vid olika temperaturer

Temperatur °C	+20°C	+110°C	+185°C
Arbetstryck bar (e)	100	16	16

## Material

Hus	mässing CW614N
Spindel	mässing CW614N
Packning	formpressad grafit
Ratt	pressad stålplåt

# Nålventil VM1100

mässing | DN 8-15 | PN 100 | gänga

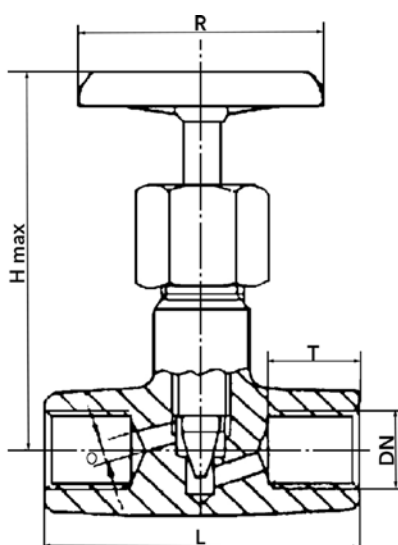


## Mått [mm] och vikt

Dimension DN	8	10	15
L	48	54	56
H	80	80	80
T	14	16	17
O	4	5	5
R	65	65	65
Vikt [kg]	0,30	0,30	0,30

## RSK-nummer

Artikel ID	DN	RSK-nr
VM1100	8	462 0019
VM1100	10	462 0027
VM1100	15	462 0035



## Märkning

Ventilen är märkt med DN, PN och fabrikat samt pil som visar flödesriktningen.

## Montage

Valfritt inbyggnadsläge, beakta flödesriktningspil.

## Skötsel

Ventilen är underhållsfri. För bästa funktion bör ventilen regelbundet motioneras.

## Beställningstext

Nålventil VM1100 i mässing DN....., PN 100 i gängat utförande. Ange RSK-nummer om tillämpligt.