

Beskrivning

- » 3-vägs kulventil för vätskor, ånga och gaser.
- » L-borrad eller T-borrad kula.
- » Fyrsidigt tätad.
- » Fullt genomlopp.
- » Ansättningsbar packbox.
- » Flytande kula DN 15-80.
- » Bottenlagrad kula DN 100-150.
- » Montagefläns enligt ISO 5211 för direktmontage av elektriska- och pneumatiska manöverdon.
- » Fläns enligt EN 1092-1:2001.



Varianter

- » DN 200-300.
- » Syrafast stål, VM4096.
- » Fläns enligt andra normer.
- » 4-vägsutförande.

Tekniska data

| | | | | | | | | | | | |
|---|-------|-------|-------|-------|-------|-------|-------|-------|-------|-------|-------|
| Dimension DN | 15 | 20 | 25 | 32 | 40 | 50 | 65 | 80 | 100 | 125 | 150 |
| Tryckklass PN | 40-16 | 40-16 | 40-16 | 40-16 | 40-16 | 40-16 | 40-16 | 40-16 | 40-16 | 40-16 | 40-16 |
| Temperatur min °C | -20 | -20 | -20 | -20 | -20 | -20 | -20 | -20 | -20 | -20 | -20 |
| Temperatur max °C | +180 | +180 | +180 | +180 | +180 | +180 | +180 | +180 | +180 | +180 | +180 |
| Kv-värde L-borrad kula m ³ /h | 11 | 20 | 30 | 46 | 69 | 132 | 160 | 249 | 401 | 1372 | 1859 |
| Kv-värde T-borrad kula (rak) m ³ /h | 22 | 40 | 60 | 94 | 139 | 266 | 323 | 506 | 809 | 2771 | 3756 |
| Kv-värde T-borrad kula (vinkel) m ³ /h | 8 | 17 | 22 | 41 | 53 | 96 | 121 | 214 | 356 | 989 | 1506 |
| PN 16 smord | | | | | | | | | | | |
| Vridmoment Nm vid dP 0 | 13 | 15 | 25 | 35 | 55 | 72 | 135 | 147 | 237 | 450 | 487 |
| Säkerhetsfaktor ingår inte | | | | | | | | | | | |
| PN 16 osmord | | | | | | | | | | | |
| Vridmoment Nm vid dP 0 | 16 | 19 | 32 | 41 | 63 | 96 | 229 | 258 | 427 | 810 | 901 |
| Säkerhetsfaktor ingår inte | | | | | | | | | | | |
| PN 40 smord | | | | | | | | | | | |
| Vridmoment Nm vid dP 0 | 18 | 22 | 34 | 48 | 77 | 100 | 189 | 206 | 332 | 630 | 682 |
| Säkerhetsfaktor ingår inte | | | | | | | | | | | |
| PN 40 osmord | | | | | | | | | | | |
| Vridmoment Nm vid dP 0 | 23 | 27 | 54 | 58 | 89 | 135 | 321 | 361 | 598 | 1134 | 1261 |
| Säkerhetsfaktor ingår inte | | | | | | | | | | | |

Material

| | |
|---------------|-----------------------|
| Hus | stål 1.0619 |
| Ändstycke | stål 1.0619 |
| Kula | syrafast stål 1.4401 |
| Spindel | syrafast stål 1.4401 |
| Gland | rostfritt stål 1.4301 |
| O-ring | Viton® |
| Spindelätning | PTFE |
| Mutter | rostfritt stål 1.4301 |

Reservation för eventuella konstruktionsändringar och tekniska ändringar samt att rätten till ändringar utan föregående meddelande förbehålls — produktblad uppdaterat 2018-03-05

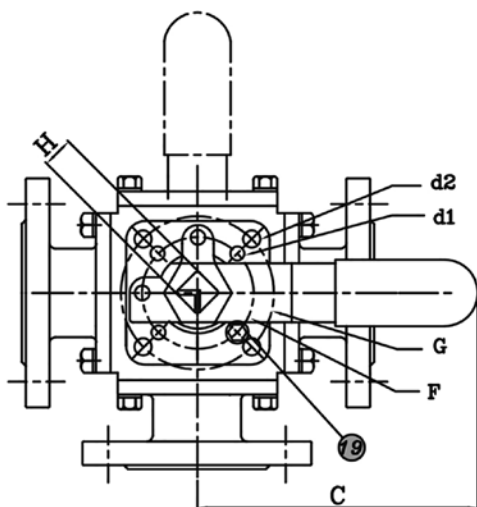
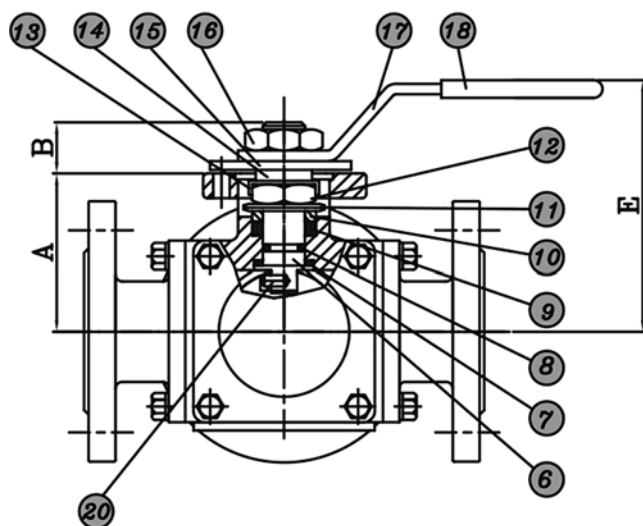
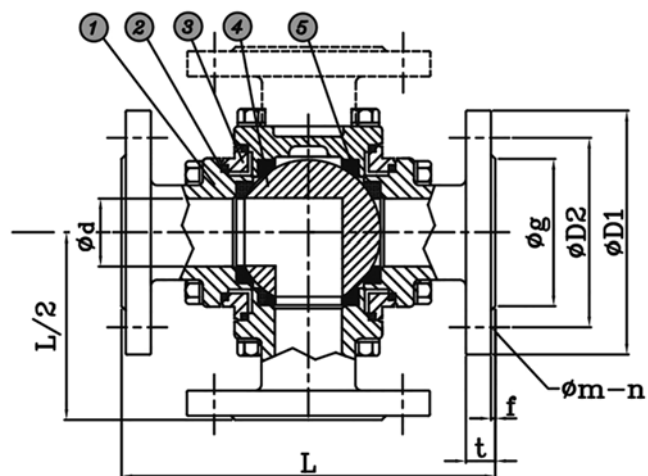
Mått [mm] och vikt PN 16 (se skisser sidan 3-5)

| Dimension DN | 15 | 20 | 25 | 32 | 40 | 50 | 65 | 80 | 100 | 125 | 150 |
|--------------|--------|--------|--------|--------|--------|--------|--------|--------|--------|--------|--------|
| L | 160 | 177 | 190 | 208 | 234 | 273 | 300 | 305 | 369 | 418 | 427 |
| Ød | 15 | 20 | 25 | 32 | 38 | 50 | 62 | 76 | 96 | 125 | 150 |
| A | 42 | 48,5 | 55,5 | 63 | 73,5 | 92,5 | 119 | 137 | 157 | 255 | 294 |
| A1 | - | - | - | - | - | - | - | - | - | 198,5 | 222 |
| B | 11 | 14 | 14 | 17 | 16 | 21 | - | - | - | 59 | 62 |
| C | 130 | 165 | 165 | 205 | 205 | 325 | 400 | 500 | 650 | 860 | 1200 |
| d1 | 6,0 | 6,0 | 6,0 | 7,1 | 7,1 | 9,2 | - | - | - | - | - |
| d2 | 6,0 | 7,1 | 7,1 | 9,2 | 9,2 | 11,4 | - | - | - | - | - |
| E | 105 | 110 | 118 | 118 | 128 | 140 | - | - | - | - | - |
| E1 | - | - | - | - | - | - | - | - | - | 36 | 36 |
| F | 36 | 42 | 42 | 50 | 50 | 70 | - | - | - | 125 | 125 |
| G | 42 | 50 | 50 | 70 | 70 | 102 | - | - | - | M12 | M12 |
| H | 9 | 11 | 11 | 14 | 14 | 17 | - | - | - | 28 | 36 |
| K | - | - | - | - | - | - | - | - | - | 140,5 | 159,5 |
| D1 | 95 | 105 | 115 | 140 | 150 | 165 | 185 | 200 | 220 | 254 | 279,3 |
| D2 | 65 | 75 | 85 | 100 | 110 | 125 | 145 | 160 | 180 | 215,9 | 241,5 |
| g | 45 | 58 | 68 | 78 | 88 | 102 | 122 | 138 | 158 | 186 | 216 |
| t | 14 | 16 | 16 | 16 | 16 | 16 | 18 | 20 | 20 | 23,9 | 1,6 |
| f | 2,0 | 2,0 | 2,0 | 2,0 | 3,0 | 3,0 | 3,0 | 3,0 | 3,0 | 25,4 | 1,6 |
| Ø m x n | 14 x 4 | 14 x 4 | 14 x 4 | 18 x 4 | 18 x 4 | 18 x 4 | 18 x 4 | 18 x 8 | 18 x 8 | 22 x 8 | 22 x 8 |
| Vikt [kg] | 3,8 | 5,7 | 7,6 | 10,9 | 15,0 | 19,6 | 23,8 | 34,0 | 53,0 | 91,0 | 132,0 |

Mått [mm] och vikt PN 40 (se skisser sidan 3-5x=)

| Dimension DN | 15 | 20 | 25 | 32 | 40 | 50 | 65 | 80 | 100 | 125 | 150 |
|--------------|--------|--------|--------|--------|--------|--------|--------|--------|--------|--------|--------|
| L | 160 | 177 | 190 | 208 | 234 | 273 | 300 | 330 | 394 | 418 | 427 |
| Ød | 15 | 20 | 25 | 32 | 38 | 50 | 62 | 76 | 96 | 125 | 150 |
| A | 42 | 48,5 | 55,5 | 63 | 73,5 | 92,5 | 119 | 137 | 157 | 255 | 294 |
| A1 | - | - | - | - | - | - | - | - | - | 198,5 | 222 |
| B | 11 | 14 | 14 | 17 | 16 | 21 | - | - | - | 59 | 62 |
| C | 130 | 165 | 165 | 205 | 205 | 325 | 400 | 500 | 650 | 860 | 1200 |
| d1 | 6,0 | 6,0 | 6,0 | 7,1 | 7,1 | 9,2 | - | - | - | - | - |
| d2 | 6,0 | 7,1 | 7,1 | 9,2 | 9,2 | 11,4 | - | - | - | - | - |
| E | 105 | 110 | 118 | 118 | 128 | 140 | - | - | - | - | - |
| F | 36 | 42 | 42 | 50 | 50 | 70 | - | - | - | 36 | 36 |
| G | 42 | 50 | 50 | 70 | 70 | 102 | - | - | - | 125 | 125 |
| H | 9 | 11 | 11 | 14 | 14 | 17 | - | - | - | M12 | M12 |
| K | - | - | - | - | - | - | - | - | - | 28 | 36 |
| D1 | 95 | 105 | 115 | 140 | 150 | 165 | 185 | 200 | 235 | 140,5 | 159,5 |
| D2 | 65 | 75 | 85 | 100 | 110 | 125 | 145 | 160 | 190 | 254 | 279,3 |
| g | 45 | 58 | 68 | 78 | 88 | 102 | 122 | 138 | 162 | 215,9 | 241,5 |
| t | 14 | 16 | 16 | 16 | 16 | 16 | 22 | 24 | 24 | 186 | 216 |
| f | 2,0 | 2,0 | 2,0 | 2,0 | 3,0 | 3,0 | 3,0 | 3,0 | 3,0 | 23,9 | 1,6 |
| Ø m x n | 14 x 4 | 14 x 4 | 14 x 4 | 18 x 4 | 18 x 4 | 18 x 4 | 18 x 8 | 18 x 8 | 22 x 8 | 25,4 | 1,6 |
| Vikt [kg] | 3,8 | 5,7 | 7,6 | 10,9 | 15,0 | 19,6 | 23,8 | 34,0 | 53,0 | 22 x 8 | 22 x 8 |

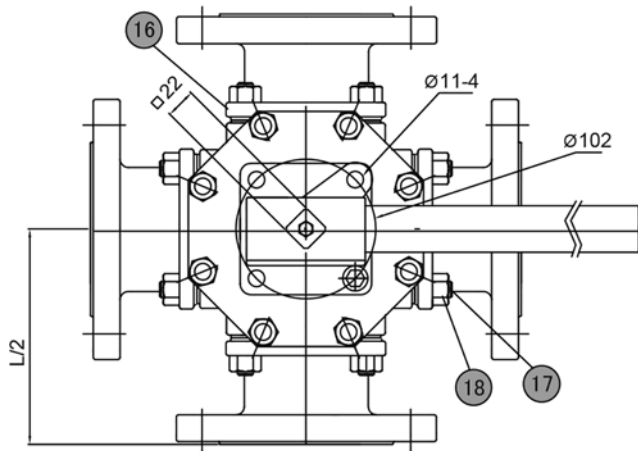
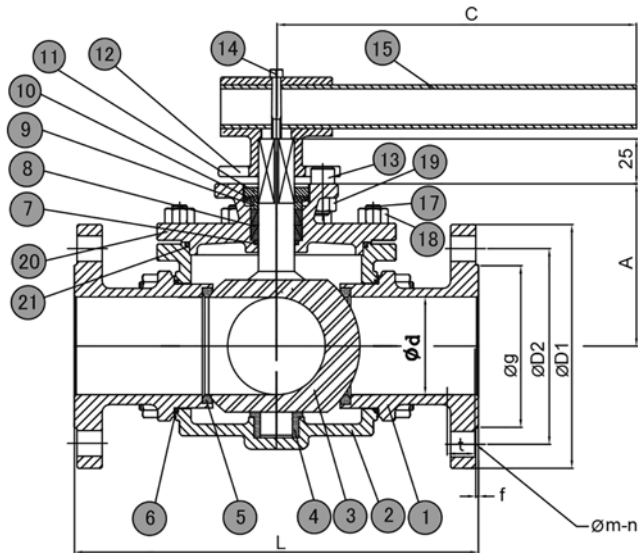
Måttskisser och komponenter DN 15-50



Komponent

| | |
|----|-------------------|
| 1 | Ändstycke |
| 2 | Tätning |
| 3 | Hus |
| 4 | Kula |
| 5 | Kultätning |
| 6 | Spindel |
| 7 | Tätningbricka |
| 8 | O-ring |
| 9 | Spindel tätning |
| 10 | Gland |
| 11 | Fjäderbricka |
| 12 | Packboxmutter |
| 13 | Stoppbricka |
| 14 | Spindelbricka |
| 15 | Handspaksbricka |
| 16 | Handspaksmutter |
| 17 | Handspak |
| 18 | Handspaksöverdrag |
| 19 | Stoppstift |
| 20 | Stift |

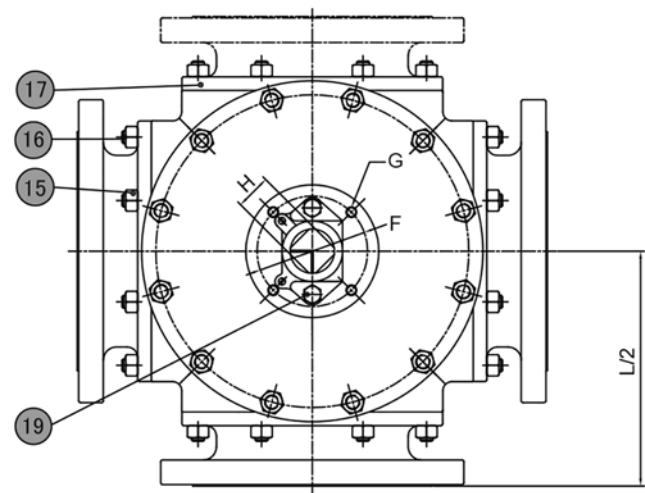
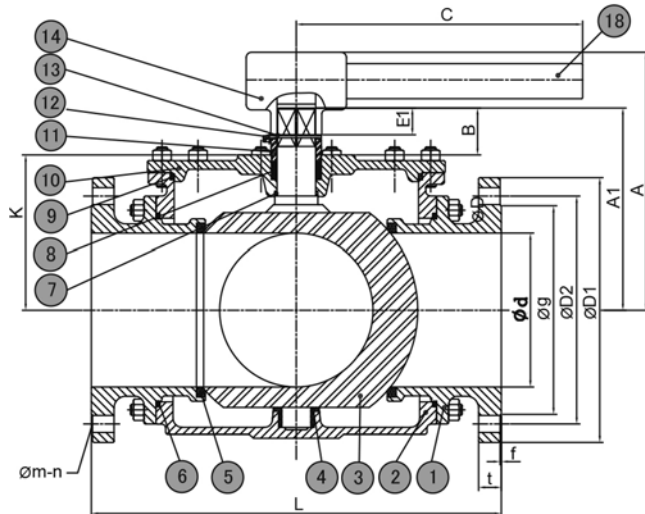
Måttskisser och komponenter DN 65-100



Komponent

| | |
|----|------------------|
| 1 | Ändstycke |
| 2 | Hus |
| 3 | Kula och spindel |
| 4 | Bottentätning |
| 5 | Kultätning |
| 6 | Tätning |
| 7 | O-ring |
| 8 | Spindeltätning |
| 9 | Glandbricka |
| 10 | Tätningbricka |
| 11 | Gland |
| 12 | Handspaksfäste |
| 13 | Stoppstift |
| 14 | Skruv |
| 15 | Handspak |
| 16 | Blindfläns |
| 17 | Skruv |
| 18 | Mutter |
| 19 | Mutter |
| 20 | Överdel |
| 21 | Tätning |

Måttskisser och komponenter DN 125-150



Komponent

| | |
|----|------------------|
| 1 | Ändstycke |
| 2 | Hus |
| 3 | Kula och spindel |
| 4 | Bottentätning |
| 5 | Kultätning |
| 6 | Tätning |
| 7 | O-ring |
| 8 | Spindeltätning |
| 9 | Tätning |
| 10 | Överdel |
| 11 | Gland |
| 12 | Stopp |
| 13 | Stoppbricka |
| 14 | Handspaksfäste |
| 15 | Skruv |
| 16 | Mutter |
| 17 | Blindfläns |
| 18 | Handspak |
| 19 | Mutter |

Märkning

Ventilen är märkt med DN, PN, fabrikat, material, typnummer och CE (DN 32-150) samt pil som visar flödesriktningen.

Montage

Valfritt inbyggnadsläge, beakta flödesriktningspil.

Skötsel

Ventilen är underhållsfri. För bästa funktion bör ventilen regelbundet motioneras.

Beställningstext

3-vägs kulventil VM4095 i stål, DN....., PN..... i flänsat utförande.