

Beskrivning

- » Kulventil i helsvetsat utförande för vatten, luft, olja och andra media som inte är aggressiva mot stålet.
- » För värmesystem, kylsystem, fjärrvärme, och industrianläggningar.
- » Reducerat genomlopp.
- » Fjäderbelastade kultätningar.
- » ISO montagefläns DN 125-500.
- » Fläns enligt EN 1092 PN 40/25.
- » Testcertifikat EN 10204-3.1 på begäran.
- » Uppfyller kraven enligt EN 488:2015.



Varianter

- » Andra anslutningar.
- » Fläns enligt EN 1092 PN 16 DN 65-500.
- » ISO montagefläns DN 15-100.
- » Fullt genomlopp.
- » Växel DN 125-500.
- » Annan bygglängd.
- » T-vred DN 15-50.

Tekniska data

Dimension DN	15	20	25	32	40	50	65	80	100	125	150	200	250	300	350	400	500
Tryckklass PN	40	40	40	40	40	40	25	25	25	25	25	25	25	25	25	25	25
Temperatur min °C	-20	-20	-20	-20	-20	-20	-20	-20	-20	-20	-20	-20	-20	-20	-20	-20	-20
Temperatur max ¹ °C	+200	+200	+200	+200	+200	+200	+200	+200	+200	+200	+200	+200	+200	+200	+200	+200	+200
Kv-värde m ³ /h	6	14	26	43	64	100	160	280	450	690	1100	1500	3200	4700	5500	10600	18150
Vridmoment Nm ² vid max PN [bar]	3	6	12	20	41	78	85	150	225	300	810	915	1205	3235	3235	6650	12415

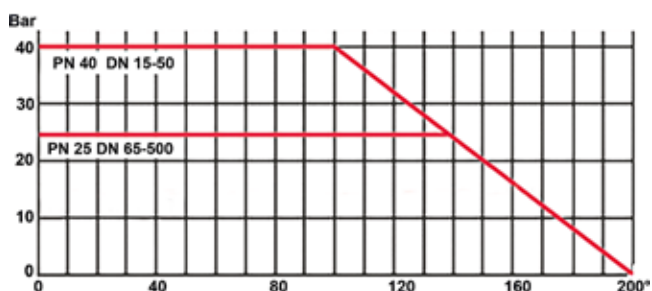
1. Kontakta Ventim vid konstant temperatur över +150°C.

2. Säkerhetsfaktor 1,5 ingår.

Material

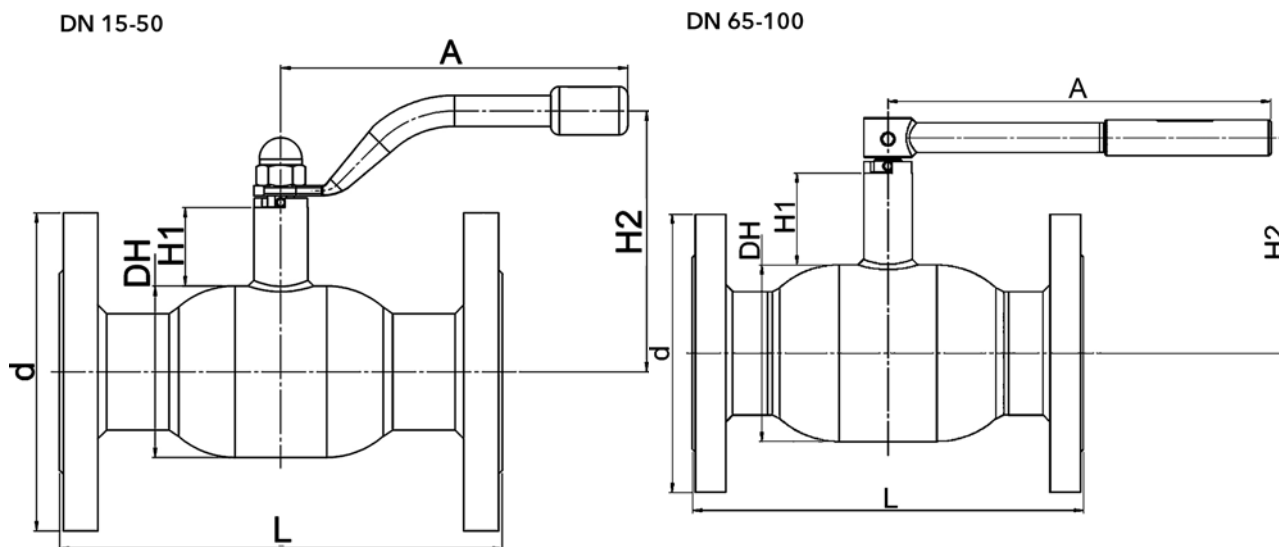
Hus	stål 1.0345
Flänsar	stål 1.0038
Spindel	rostfritt stål 1.4021
Kula	rostfritt stål 1.4306
Kultätning	20% kolförstärkt PTFE
Spindeltätning	Viton®, EPDM
Handspak	stål

Tryck- och temperatur



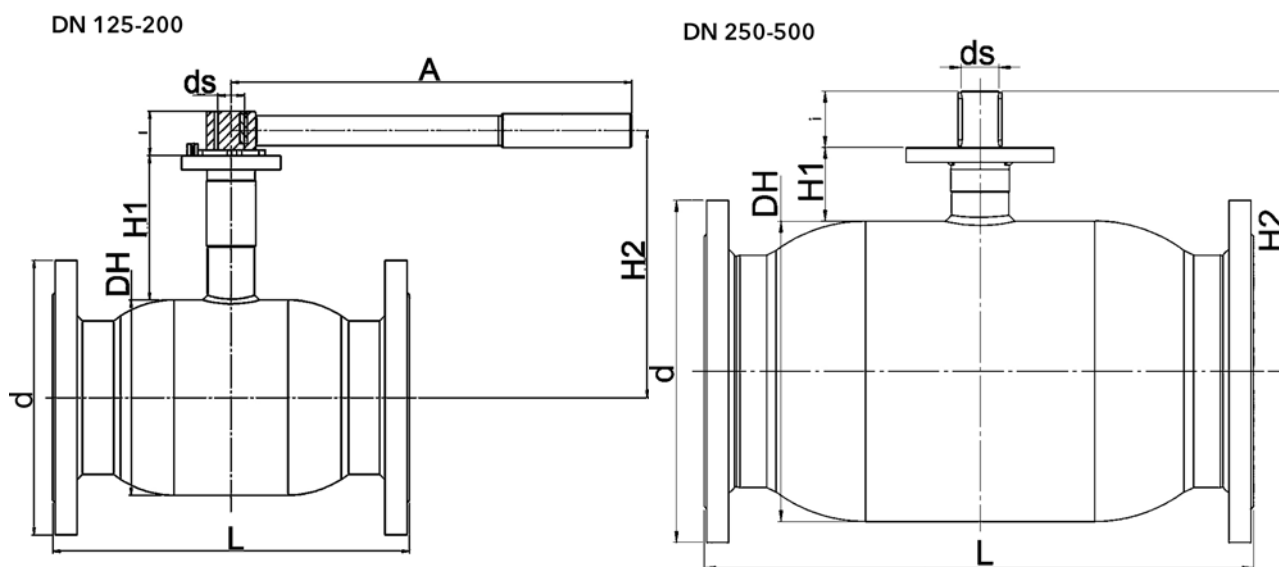
Mått [mm] och vikt

Dimension DN	15	20	25	32	40	50	65	80	100
L	130	150	160	180	200	230	270	280	300
Genomlopp \varnothing	10	15	20	25	32	40	50	65	85
A	140	140	140	140	180	180	275	275	365
DH	38	42	51	57	76	89	108	127	152
d	95	105	115	140	150	165	185	200	235
H1	50	47	47	48	41	41	66	66	81
H2	116	85	89	93	108	114	144	154	193
Vikt [kg]	1,5	2,9	3,5	4,8	6,2	8,2	9,9	13,2	18,3



Mått [mm] och vikt

Dimension DN	125	150	200	250	300	350	400	500
L	325	350	400	533	610	686	762	914
Genomlopp \varnothing	100	125	200	200	250	250	305	400
A	365	650	-	-	-	-	-	-
DH	178	219	267	356	457	457	508	660
d	270	300	360	405	460	520	620	730
H1	132	135	155	115	130	130	155	180
H2	221	245	289	360	443	443	506,5	622,5
ISO montagefläns	F07	F10	F12	F14	F16	F16	F16	F30
ds	24	30	30	45	50	50	60	80
i	40	50	60	67	84	84	100	112
Vikt [kg]	25,1	38,2	61,7	94,4	143,9	180,8	301,1	541,2



Märkning

Ventilen är märkt med DN, PN, tillverkare, material, ventiltyp, temperaturområde, vätskegrupp, datum, CE (DN 40-500), tillverkarens hemsida samt märkningsnummer.

Montage

För hög värme skadar tätningarna.

Främmande partiklar kan skada ventilen, därför bör renspolning av rörledning ske före idrifttagande.

I övrigt enligt vår bruksanvisning.

Skötsel

Ventilen är underhållsfri. För bästa funktion bör ventilen regelbundet motioneras.

Beställningstext

Kulventil Ballomax® VM4710 i stål, DN....., PN..... i flänsat utförande.